

W700/UT

**THREAD TRIMMER MECHANISM FOR
SHORT-BED INTERLOCK STITCH MACHINE**
ショートベッド偏平縫用糸切り装置

First edition; issued in June, 1987

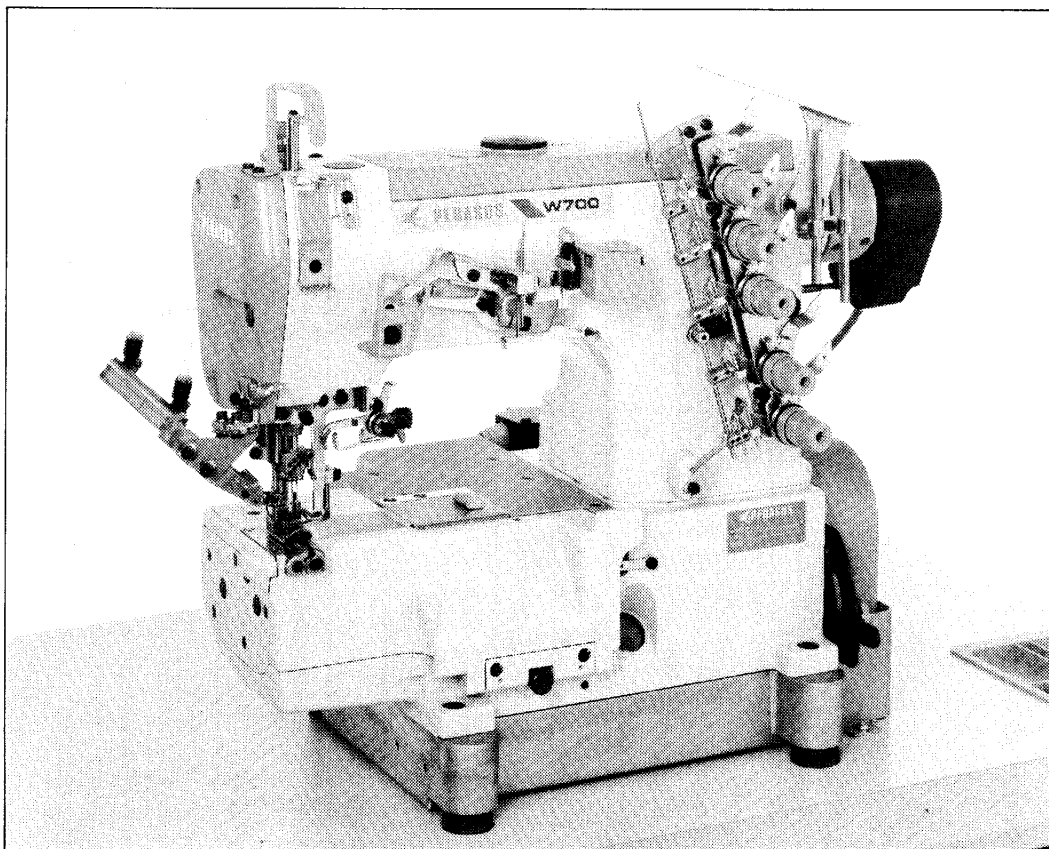
Second edition; issued in March, 1989

Third edition; issued in December, 1990

初 版 (1987年 6 月発行)

第二版 (1989年 3 月発行)

第三版 (1990年12月発行)



PEGASUS®

パーツカタログの見方

- このパーツカタログは、1990年12月製造中のUT装置 (W700) を次の要領で編集しています。
- 2～29頁には部品を機構別に収録し、左頁が部品の分解図、右頁がパーツリストになっています。
また、部品分解図に付されている番号は、パーツリストのREF.NO.(参照番号)を示しています。
- 40～41頁には部品番号インデックスを記載し、部品番号だけで、その図解、名称などが容易に引き出せます。
- 部品をご注文いただくときは、必ず部品番号だけを明示してください。
なお、このパーツカタログの記載事項は改良により、予告なく変更されることがありますので、あらかじめご了承ください。

INTRODUCTION

- This parts catalog covers the UT device (W700) manufactured from December, 1990.
- On pages 2～29, each mechanism is arranged on facing pages, the first page containing the illustrations and the second page containing the data of the individual parts.
The number given to each illustration is the REF. NO. on the parts list.
- A part number index is attached to the back of this catalog for convenience.
- When placing orders for parts from this catalog, use ONLY THE PART NUMBER.
- This parts catalog is applicable to your machine and is subject to change without notification.

目次

TABLE OF CONTENTS

Page

電気式

糸切り機構(1), (2)	2- 5
上飾り糸切り機構	6- 7
上糸払イ機構	8- 9
押エ揚げ機構	10-11

ELECTRIC TYPE

THREAD TRIMMER MECHANISM (1), (2)	2- 5
TOP COVER THREAD TRIMMER MECHANISM	6- 7
THREAD WIPER MECHANISM	8- 9
FOOT LIFTER	10-11

空圧式

糸切り機構(1), (2)	12-15
上飾り糸切り機構	16-17
上糸払イ機構、押エ揚げ機構	18-19
押エ揚げ機構	20-21

PNEUMATIC TYPE

THREAD TRIMMER MECHANISM (1), (2)	12-15
TOP COVER THREAD TRIMMER MECHANISM	16-17
THREAD WIPER MECHANISM & FOOT LIFTER	18-19
FOOT LIFTER	20-21

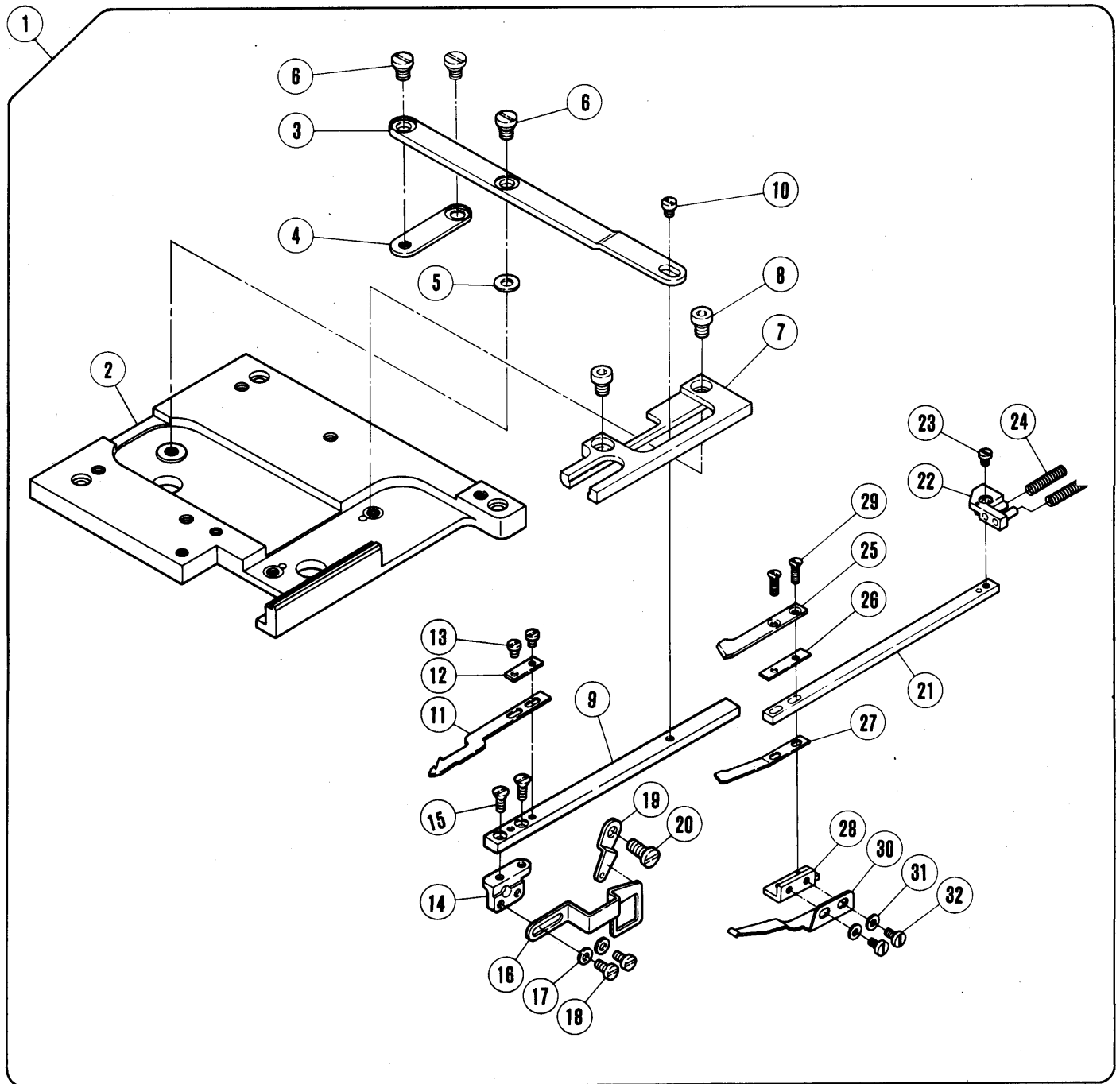
電気式・空圧式

糸弛メ機構(1), (2)	22-25
付 属 品	26-27
カバ ー 機 構	28-29
U T モ ー タ ー	30-31
U T モ ー タ ー 仕 様 一 覧 表	32-35
イ ン デ ッ ク ス	40-41

PARTS FOR ELECTRIC OR PNEUMATIC TYPE

THREAD RELEASER MECHANISM (1), (2)	22-25
ACCESSORIES	26-27
COVER	28-29
UT MOTOR	30-31
UT MOTOR SPECIFICATIONS	36-39
PART NUMBER INDEX	40-41

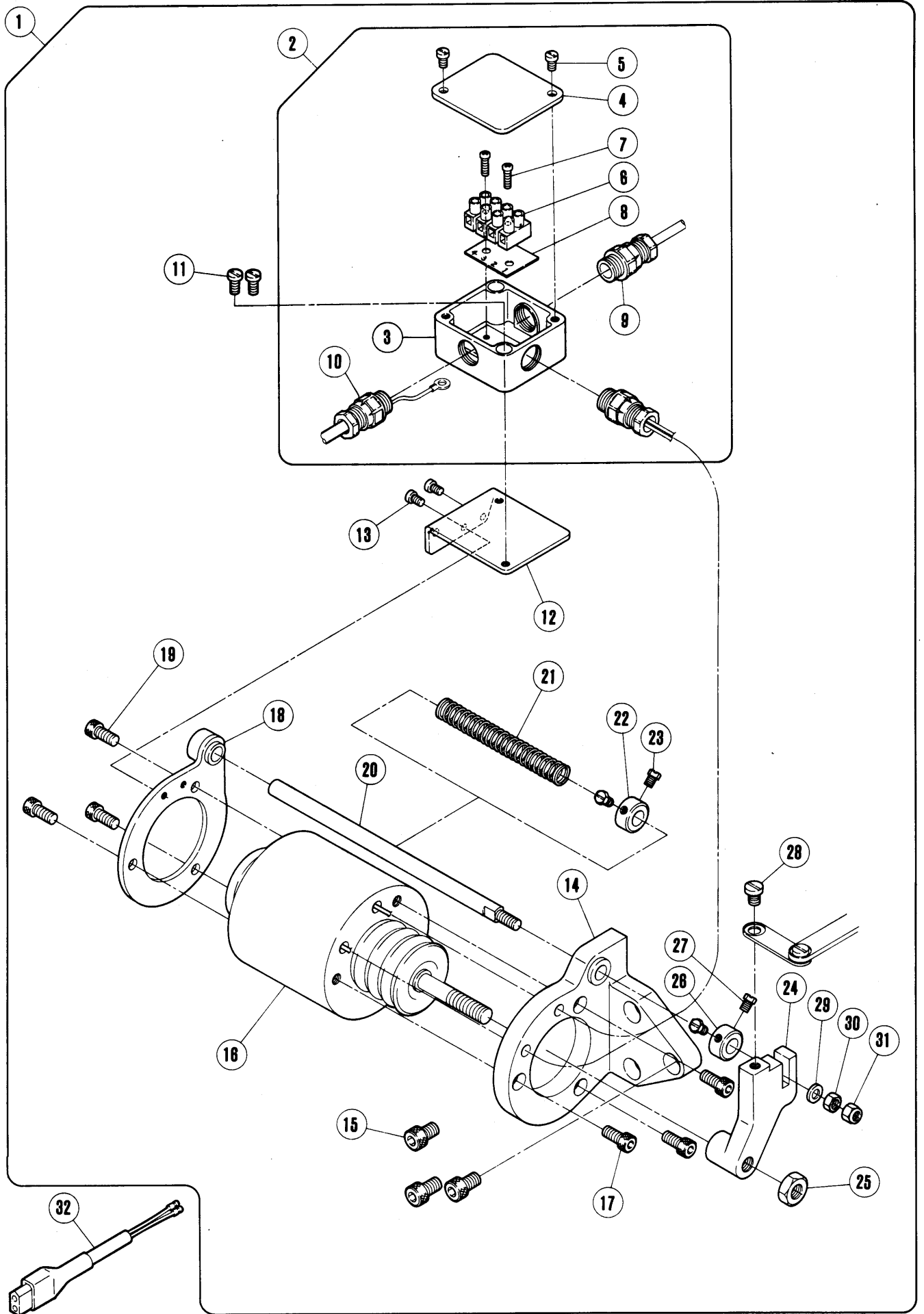
UT105~108,207,208



From the library of: Diamond Needle Corp

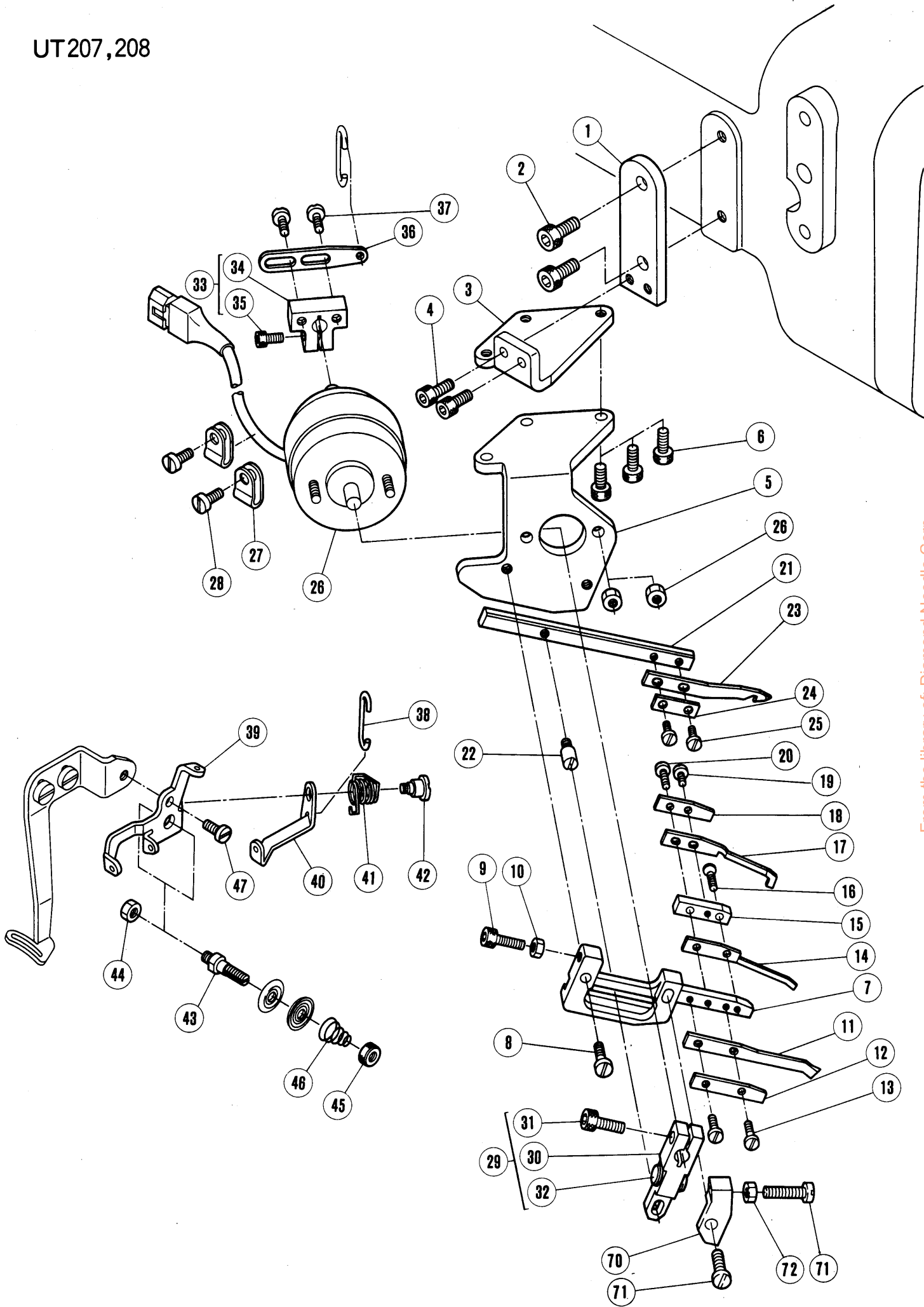
糸切り機構(1)
(電気式)THREAD TRIMMER MECHANISM (1)
(ELECTRIC TYPE)

REF. NO.	PART NO. 部品番号	名称	NAME	QT.
1	350053A91	メス台 (組)	KNIFE HOLDER ASSEMBLY	1
2	350135	ブラケット	BRACKET	1
3	350014	レバー	LEVER	1
4	350013	リンク	LINK	1
5	240132	座金	WASHER	1
6	7094	段付ネジ / M 5	SCREW	2
7	350015	案内 / メス台	GUIDE	1
8	7095	平ネジ / M 5 × 6	SCREW	2
9	350023	下メス台	LOWER KNIFE HOLDER	1
10	7097	平ネジ / M 3 × 2 . 8	SCREW	1
11	350024	下メス	LOWER KNIFE	1
12	350025	当金	WASHER	1
13	7031	平ネジ / M 2 . 5 × 4	SCREW	2
14	350131	ブラケット	BRACKET	1
15	7039	皿ネジ / M 2 . 5 × 6	SCREW	2
16	350133	糸繰り	THREAD TAKEUP	1
17	210585	座金	WASHER	2
18	7031	平ネジ / M 2 . 5 × 4	SCREW	2
19	350172	糸道	THREAD GUIDE	1
20	7082	平ネジ / M 4 × 8	SCREW	1
21	350016	上メス台	UPPER KNIFE LEVER	1
22	350021-91	ブラケット (組)	BRACKET COMPLETE	1
23	7190	平ネジ / M 3 × 3 . 8	SCREW	1
24	240131	圧縮バネ	SPRING	2
25	350018-91	上メス	UPPER KNIFE	1
26	350017	座金	WASHER	1
27	350019	板バネ	FLAT SPRING	1
28	350020	ブラケット	BRACKET	1
29	7098	皿ネジ / M 2 . 5 × 8	SCREW	2
30	350130	板バネ	FLAT SPRING	1
31	210585	座金	WASHER	2
32	7078	平ネジ / M 2 . 5 × 3	SCREW	2



糸切り機構(2)
(電気式)THREAD TRIMMER MECHANISM (2)
(ELECTRIC TYPE)

REF. NO.	PART NO. 部品番号	名称	NAME	QT.
1	811044-91	ソレノイド (組)	SOLENOID ASSEMBLY	1
2	750014-91	ターミナルボックス (組)	TERMINAL BOX ASSEMBLY	1
3	760149	ターミナルボックス	TERMINAL BOX	1
4	760150	蓋 / ターミナルボックス	CAP	1
5	7018	平ネジ / M 4 × 6	SCREW	2
6	750015	端子台 (4極)	TERMINAL BOARD	1
7	4020	平ネジ / M 2.5 × 12	SCREW	2
8	9A2519	表示板	INDICATION PLATE	1
9	747005	コードブッシュ	BUSHING	2
10	747006	コードブッシュ	BUSHING	1
11	7019	平ネジ / M 4 × 8	SCREW	2
12	350050	ブラケット	BRACKET	1
13	7009	平ネジ / M 3 × 5	SCREW	2
14	350005-RA	ブラケット (組)	BRACKET COMPLETE	1
15	4518	平ネジ / M 6 × 10	SCREW	3
16	811048-91	ソレノイド	SOLENOID	1
17	4531	平ネジ / M 5 × 12	SCREW	3
18	350008-91	ブラケット	BRACKET	1
19	4500	平ネジ / M 5 × 10	SCREW	3
20	350011	軸	SHAFT	1
21	240130	圧縮バネ	SPRING	1
22	201665	カラー	COLLAR	1
23	5084	六角ネジ / C 5 × 5.5	SCREW	2
24	350012	クランク	CRANK	1
25	4808	六角ナット / M 8	NUT	1
26	201665	カラー	COLLAR	1
27	5084	六角ネジ / C 5 × 5.5	SCREW	2
28	7094	段付ネジ / M 5	SCREW	1
29	240062	座金	WASHER	1
30	4820	六角ナット / M 5	NUT	1
31	7088	Uナット / M 5	NUT	1
32	742271-91	中継コード	JUNCTION CORD	1



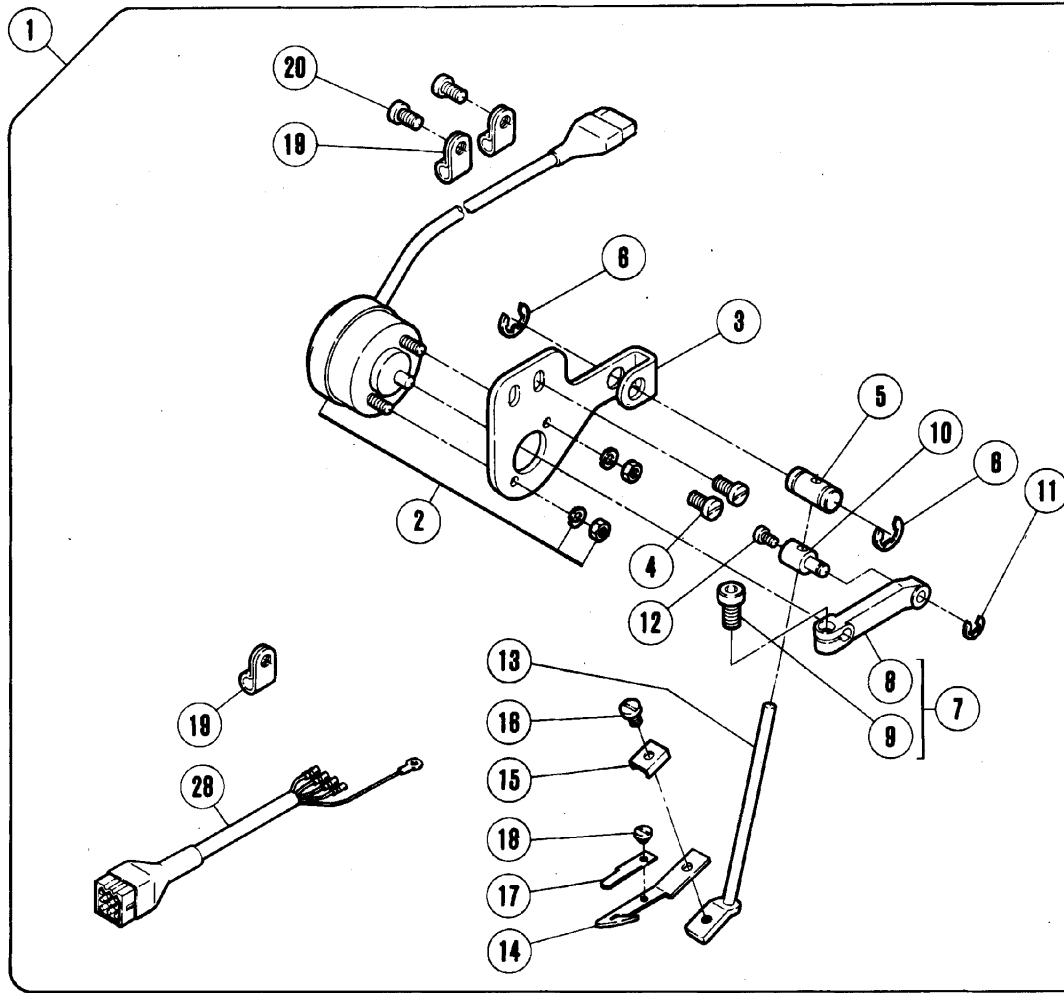
From the library of: Diamond Needle Corp

上飾り糸切り機構(電気式)

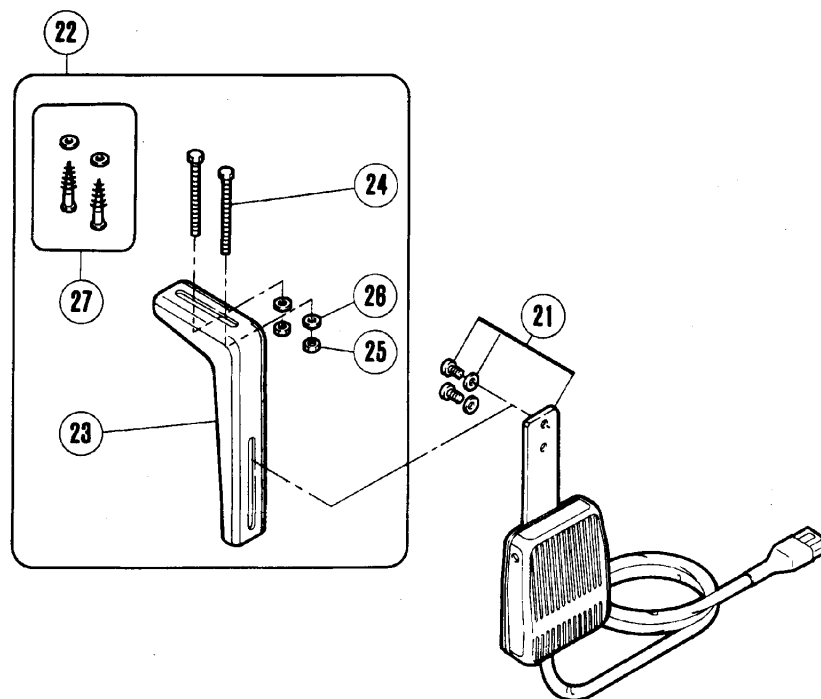
TOP COVER THREAD TRIMMER MECHANISM
(ELECTRIC TYPE)

REF. NO.	PART NO. 部品番号	名称	NAME	QT.
1	350153	ブラケット	BRACKET	1
2	4515	平ネジ / M 6 × 1 4	SCREW	2
3	350154	ブラケット	BRACKET	1
4	4524	平ネジ / M 4 × 1 0	SCREW	3
5	350155	ブラケット	BRACKET	1
6	4524	平ネジ / M 4 × 1 0	SCREW	2
7	350156	案内 / メス台	GUIDE	1
8	7022	平ネジ / M 4 × 1 4	SCREW	1
9	4529	平ネジ / M 4 × 1 6	SCREW	1
10	4821	六角ナット / M 4	NUT	1
11	350157	固定メス	STATIONARY KNIFE	1
12	350158	当金	SPACER	1
13	7032	平ネジ / M 2 . 5 × 6	SCREW	2
14	350159	板バネ	FLAT SPRING	1
15	350160	スペーサー	SPACER	1
16	7039	皿ネジ / M 2 . 5 × 6	SCREW	1
17	350161	板バネ	FLAT SPRING	1
18	350162	当金	SPACER	1
19	7031	平ネジ / M 2 . 5 × 4	SCREW	1
20	7033	平ネジ / M 2 . 5 × 8	SCREW	1
21	350163	メス台	KNIFE HOLDER	1
22	7116	平ネジ / M 3 × 2 . 9	SCREW	1
23	350164	可動メス	MOVABLE KNIFE	1
24	350025	当金	WASHER	1
25	7031	平ネジ / M 2 . 5 × 4	SCREW	2
26	811064-91	ソレノイド	SOLENOID	1
27	748005	ナイロクリップ	CLAMP	2
28	7019	平ネジ / M 4 × 8	SCREW	2
29	350165-91	レバー	LEVER	1
30	350165	レバー本体	LEVER	1
31	4531	平ネジ / M 5 × 1 2	SCREW	1
32	210025	振動止メ	CUSHION	2
33	350166-92	レバー	LEVER	1
34	350166	レバー本体	LEVER	1
35	4528	平ネジ / M 4 × 1 2	SCREW	1
36	350167	ブラケット	BRACKET	1
37	4524	平ネジ / M 4 × 1 0	SCREW	2
38	350168	リンク	LINK	1
39	350169	糸道	THREAD GUIDE	1
40	350170	糸道	THREAD GUIDE	1
41	350171	ネジリバネ	SPRING	1
42	5636	段付ネジ / C 5	SCREW	1
43	211387	糸調子棒	TENSION POST	1
44	3044	六角ナット / C 5	NUT	1
45	5526	丸ナット / C 4	NUT	1
46	253539	圧縮バネ	SPRING	1
47	5600	平ネジ / C 3 × 5	SCREW	1
70	350229	ブラケット	BRACKET	1
71	7023	平ネジ / M 4 × 1 6	SCREW	2
72	4821	六角ナット / M 4	NUT	1

UT105, 106
UT305, 306



特別注文品
OPTION



上糸払イ機構(電気式)

THREAD WIPPER MECHANISM (ELECTRIC TYPE)

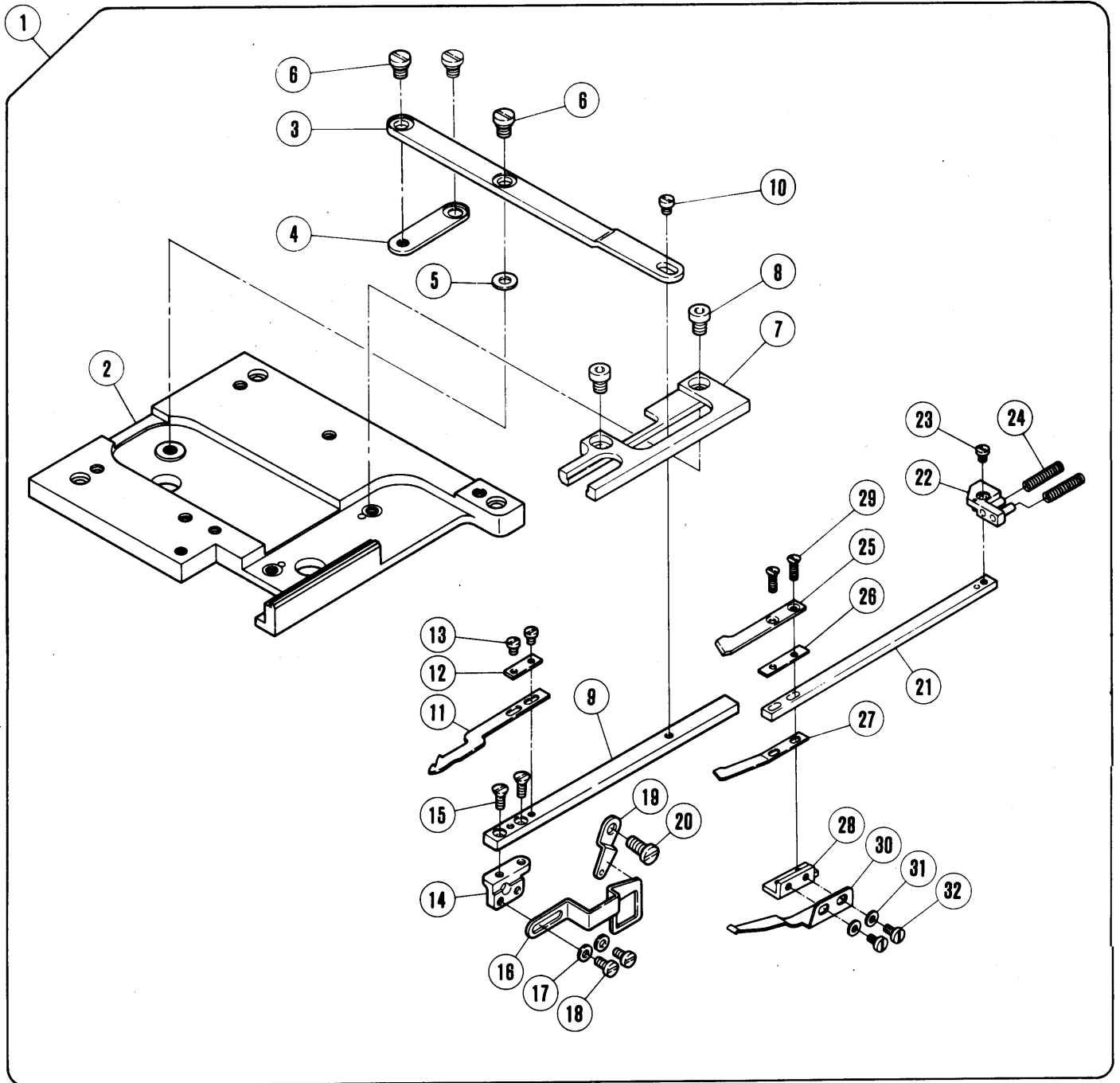
REF. NO.	PART NO. 部品番号	名称	NAME	QT.
1	350062-91	上糸払イ(組)	THREAD WIPER ASSEMBLY	1
2	811063-91	ソレノイド	SOLENOID	1
3	350031	ブラケット	BRACKET	1
4	7019	平ネジ / M 4 × 8	SCREW	2
5	306553	案内	GUIDE	1
6	202522	止メ輪	RING	2
7	350026-92	クランク(組)	CRANK ASSEMBLY	1
8	350026	クランク	CRANK	1
9	4577	六角ボルト / M 5 × 8	BOLT	1
10	350027	段付ピン	PIN	1
11	200555	止メ輪	RING	1
12	7009	平ネジ / M 3 × 5	SCREW	1
13	350028-91	ブラケット(組)	BRACKET COMPLETE	1
14	350058	糸払イ	THREAD WIPER	1
15	350034	座金	WASHER	1
16	7008	平ネジ / M 3 × 4	SCREW	1
17	350059	板バネ	FLAT SPRING	1
18	7183	平ネジ / M 2 × 1.7	SCREW	1
19	748005	ナイロンクリップ	CLAMP	3
20	7019	平ネジ / M 4 × 8	SCREW	2
21	708004	ヒザスイッチ(組)	KNEE SWITCH ASS. (MOMENTARY)	1
22	303010	ブラケット(組)	BRACKET COMPLETE	1
23	197	ブラケット	BRACKET	1
24	4300	六角ネジ / M 5 × 5.0	SCREW	2
25	4805	六角ナット / M 5	NUT	2
26	204585	座金	WASHER	2
27	4910	木ネジ(平) / 5.1	SCREW	2
28	742272-91	中継コード(短)	JUNCTION CORD	1

押エ揚ゲ機構(電気式)

FOOT LIFTER (ELECTRIC TYPE)

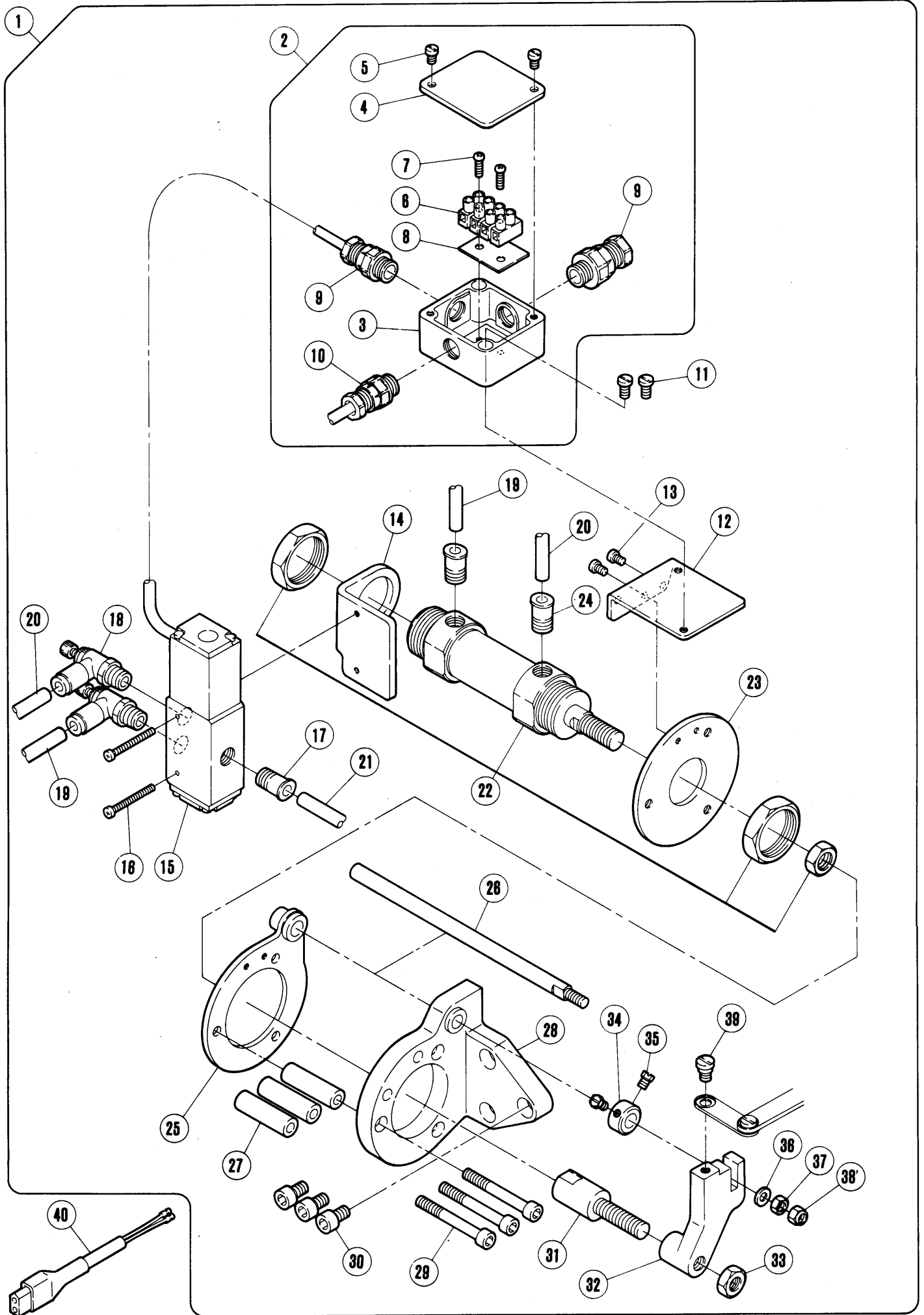
REF. NO.	PART NO.	名称	NAME	QT.
1	306566A91	ソレノイド(組)	SOLENOID ASSEMBLY	1
2	4751	ボルト/M 8	BOLT	2
3	206337	座金	WASHER	2
4	4808	六角ナット/M 8	NUT	2
5	306334	ブラケット(上)	BRACKET	1
6	4515	平ネジ/M 6 × 1 4	SCREW	4
7	748006	ナイロクリップ	CLAMP	1
8	4009-1	平ネジ/C 5 × 7. 5	SCREW	1
9	303335	座金	WASHER	1
10	306339	圧縮バネ	SPRING	1
11	811017	ソレノイド/押エ揚ゲ	SOLENOID	1
12	306335	ブラケット(下)	BRACKET	1
13	4515	平ネジ/M 6 × 1 4	SCREW	4
14	306338	ナックル	KNUCKLE	2
15	306337	スプリングピン	PIN	2
16	4808	六角ナット/M 8	NUT	1
17	306336	レバー	LEVER	1
18	742092	中継コード	JUNCTION CORD	1
19	306791	ピットマン(組)	PITMAN ROD COMPLETE	1
20	306793	ピットマン	ROD	1
21	306792	継手	CONNECTOR	1
22	2022-4	六角ネジ/C 1 0 × 9	SCREW	1
23	306795	ピットマン(中)ロッド	PITMAN ROD	1
24	201166	割ピン	PIN	2

UT305~308,332
UT407,408,427,428



糸切り機構(1)
(空圧式)THREAD TRIMMER MECHANISM (1)
(PNEUMATIC TYPE)

REF. NO.	PART NO. 部品番号	名称	NAME	QT.
1	350053A91	メス台 (組)	KNIFE HOLDER ASSEMBLY	1
2	350135	ブラケット	BRACKET	1
3	350014	レバー	LEVER	1
4	350013	リンク	LINK	1
5	240132	座金	WASHER	1
6	7094	段付ネジ / M 5	SCREW	2
7	350015	案内 / メス台	GUIDE	1
8	7095	平ネジ / M 5 × 6	SCREW	2
9	350023	下メス台	LOWER KNIFE HOLDER	1
10	7097	平ネジ / M 3 × 2 . 8	SCREW	1
11	350024	下メス	LOWER KNIFE	1
12	350025	当金	WASHER	1
13	7031	平ネジ / M 2 . 5 × 4	SCREW	2
14	350131	ブラケット	BRACKET	1
15	7039	皿ネジ / M 2 . 5 × 6	SCREW	2
16	350133	糸繰り	THREAD TAKEUP	1
17	210585	座金	WASHER	2
18	7031	平ネジ / M 2 . 5 × 4	SCREW	2
19	350172	糸道	THREAD GUIDE	1
20	7082	平ネジ / M 4 × 8	SCREW	1
21	350016	上メス台	UPPER KNIFE LEVER	1
22	350021-91	ブラケット (組)	BRACKET COMPLETE	1
23	7190	平ネジ / M 3 × 3 . 8	SCREW	1
24	240131	圧縮バネ	SPRING	2
25	350018-91	上メス	UPPER KNIFE	1
26	350017	座金	WASHER	1
27	350019	板バネ	FLAT SPRING	1
28	350020	ブラケット	BRACKET	1
29	7098	皿ネジ / M 2 . 5 × 8	SCREW	2
30	350130	板バネ	FLAT SPRING	1
31	210585	座金	WASHER	2
32	7078	平ネジ / M 2 . 5 × 3	SCREW	2



糸切り機構(2)
(空圧式)

THREAD TRIMMER MECHANISM (2)
(PNEUMATIC TYPE)

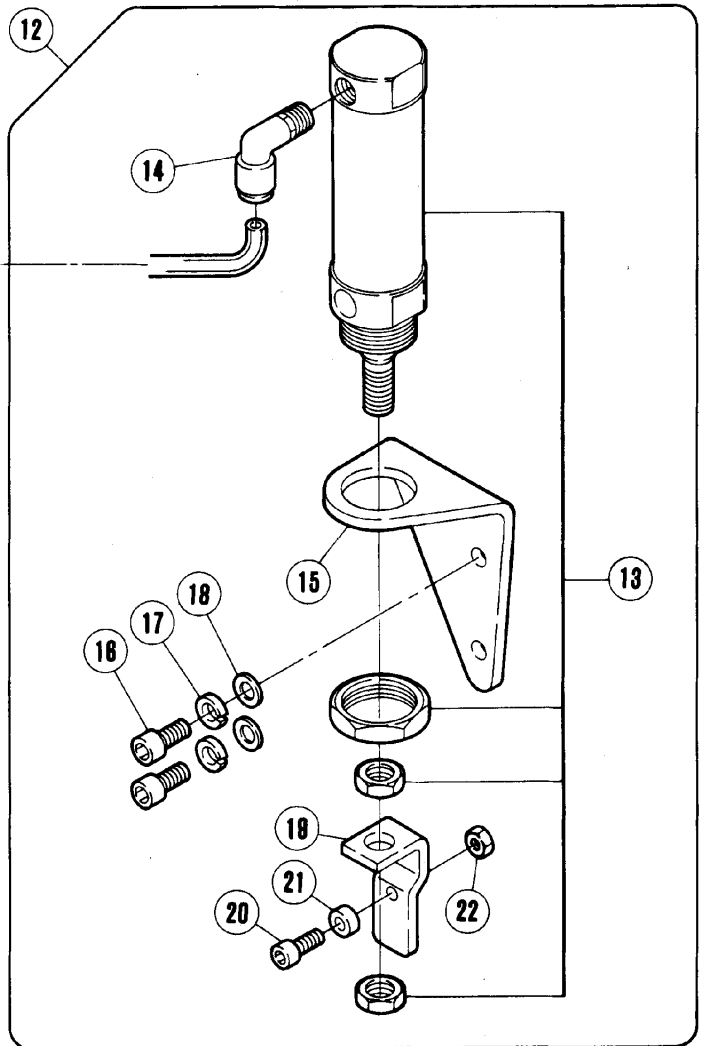
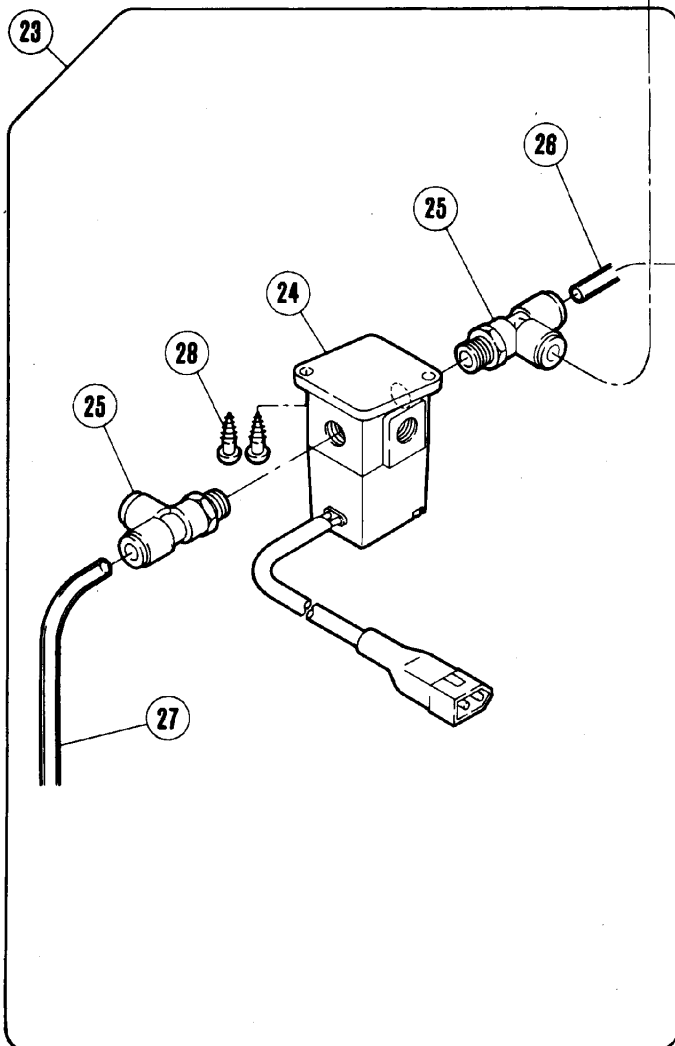
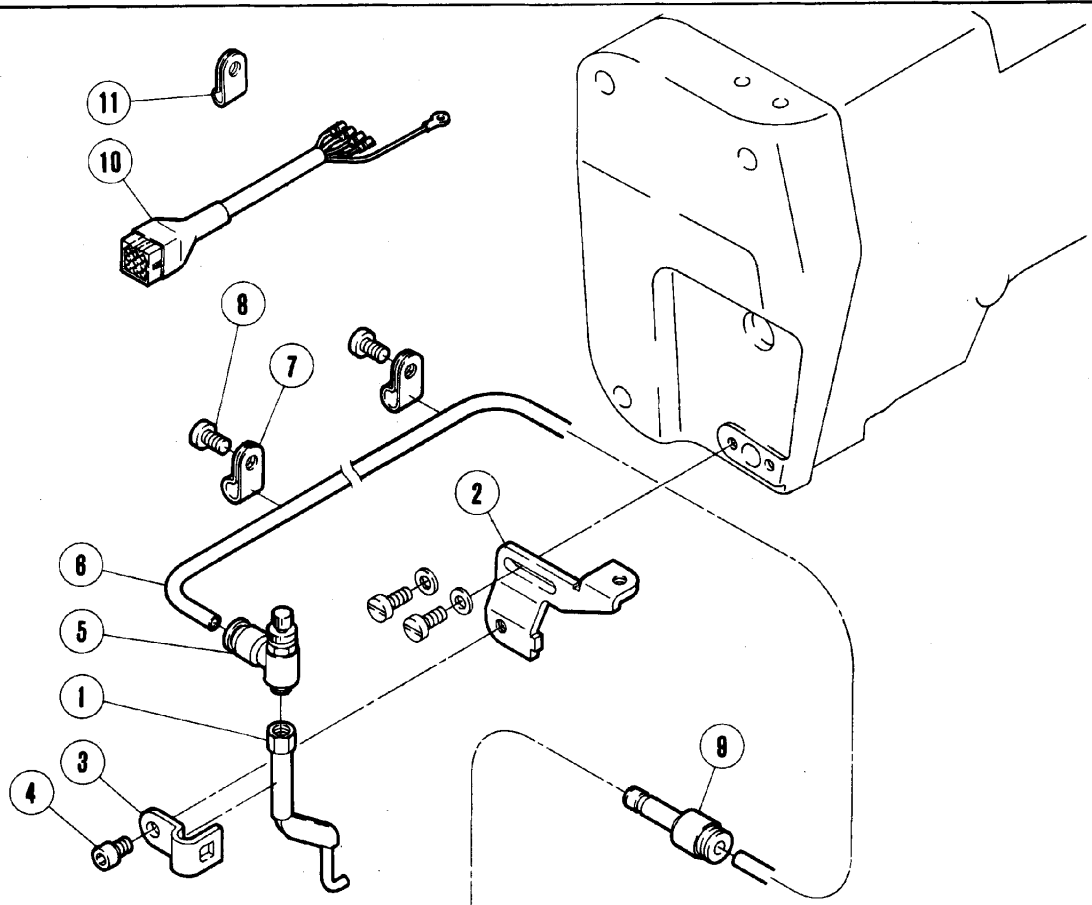
REF. NO.	PART NO. 部品番号	名称	NAME	QT.
1	350190-91	シリンダー (組)	CYLINDER COMPLETE	1
2	750014-91	ターミナルボックス (組)	TERMINAL BOX ASSEMBLY	1
3	760149	ターミナルボックス	TERMINAL BOX	1
4	760150	蓋 / ターミナルボックス	CAP	1
5	7018	平ネジ / M 4 × 6	SCREW	2
6	750015	端子台 (4極)	TERMINAL BOARD	1
7	4020	平ネジ / M 2.5 × 12	SCREW	1
8	9A2519	表示板	INDICATION PLATE	1
9	747005	コードブッシュ	BUSHING	2
10	747006	コードブッシュ	BUSHING	1
11	7019	平ネジ / M 4 × 8	SCREW	2
12	350050	ブラケット	BRACKET	1
13	7009	平ネジ / M 3 × 5	SCREW	2
14	350185	ブラケット	BRACKET	1
15	562022-91	電磁弁	SOLENOID VALVE	1
16	4567	平ネジ / M 3 × 40	SCREW	2
17	601095	継手	CONNECTOR	1
18	527009	スピードコントローラ	SPEED CONTROLLER	2
19	600010	チューブ	TUBE	1
20	600024	チューブ	TUBE	1
21	600016	チューブ	TUBE (4X6X750)	1
22	513065	シリンダー	CYLINDER	1
23	350187	ブラケット	BRACKET	1
24	601095	継手	CONNECTOR	2
25	350008-91	ブラケット	BRACKET	1
26	350011	軸	SHAFT	1
27	350188	スペーサー	SPACER	3
28	350005-RA	ブラケット (組)	BRACKET COMPLETE	1
29	4561	平ネジ / M 5	SCREW	3
30	4518	平ネジ / M 6 × 10	SCREW	3
31	350186	ジョイント	JOINT	1
32	350012	クランク	CRANK	1
33	4808	六角ナット / M 8	NUT	1
34	201665	カラナー	COLLAR	1
35	5084	六角ネジ / C 5 × 5.5	SCREW	1
36	240062	座金	WASHER	2
37	4820	六角ナット / M 5	NUT	1
38	7088	Uナット / M 5	NUT	1
39	7094	段付ネジ / M 5	SCREW	1
40	742271-91	中継コード	JUNCTION CORD	1

上飾り糸切り機構(空圧式)

TOP COVER THREAD TRIMMER MECHANISM
(PNEUMATIC TYPE)

REF. NO.	PART NO. 部品番号	名称	NAME	QT.
1	350319	フレーム	FRAME	1
2	350325	固定メス	STATIONARY KNIFE	1
3	7135	平ネジ / M 2	SCREW	1
4	4554	止ネジ / M 3 × 3	SCREW	1
5	350320	ホルダー	HOLDER	1
6	350321	糸ツカミ	THREAD RETAINER	1
7	350323	圧縮バネ	SPRING	1
8	350322	メス押エ	KNIFE SUPPORT	1
9	350324	圧縮バネ	SPRING	1
10	7033	平ネジ / M 2 . 5 × 8	SCREW	2
11	513078-91	エアシリンダー	AIR CYLINDER	1
12	513082	シリンダー	CYLINDER	1
13	350327	シリンダー先端	CYLINDER TIP	1
14	527006	スピードコントローラ	SPEED CONTROLLER	2
15	350326	可動メス	MOVABLE KNIFE	1
16	7119	皿ネジ / M 2 × 5	SCREW	1
17	350328	ブラケット	BRACKET	1
18	350329	ブラケット	BRACKET	1
19	4524	平ネジ / M 4 × 1 0	SCREW	6
20	167066	座金	WASHER	6
21	4821	六角ナット / M 4	NUT	2
22	562023A91	電磁弁	SOLENOID VALVE	1
23	601115	継手	CONNECTOR	1
24	601107	継手	JOINT	2
25	300476	ブラケット	BRACKET	1
26	4104	平ネジ / M 3 × 1 0	SCREW	2
27	4911	木ネジ (平) / 4 . 1	SCREW	2
28	601102	継手	JOINT	1
29	600012	チューブ	TUBE	1
30	600100	チューブ	TUBE(4X6X400)	1
31	600081	チューブ	TUBE	2
32	748001	ナイロンクリップ	CLAMP	2
33	7019	平ネジ / M 4 × 8	SCREW	2
34	748002	束線バンド	BAND	5
35	742373-91	中継コード	JUNCTION CORD	1
36	257565A	スプレッダー	SPREADER	1

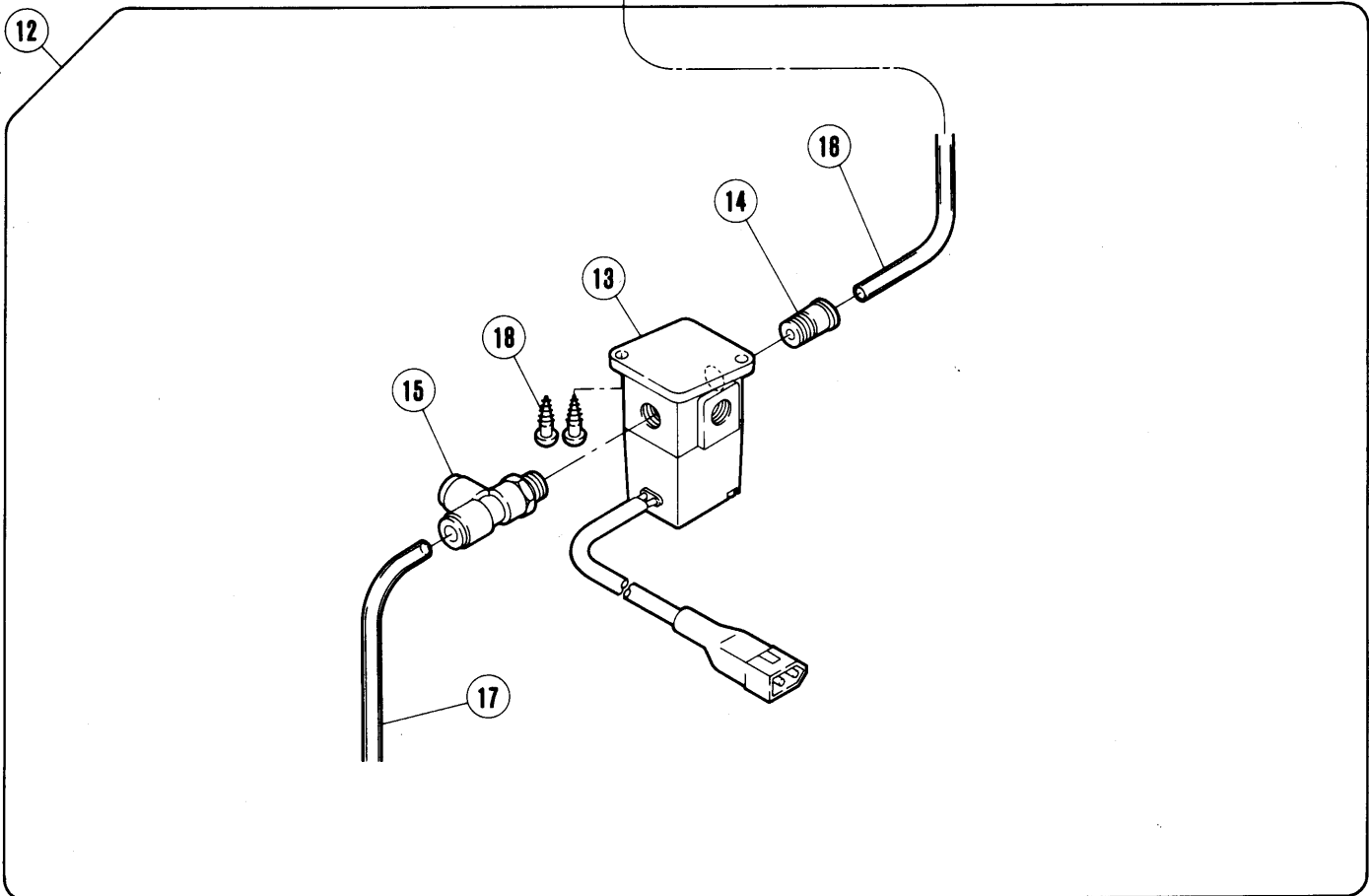
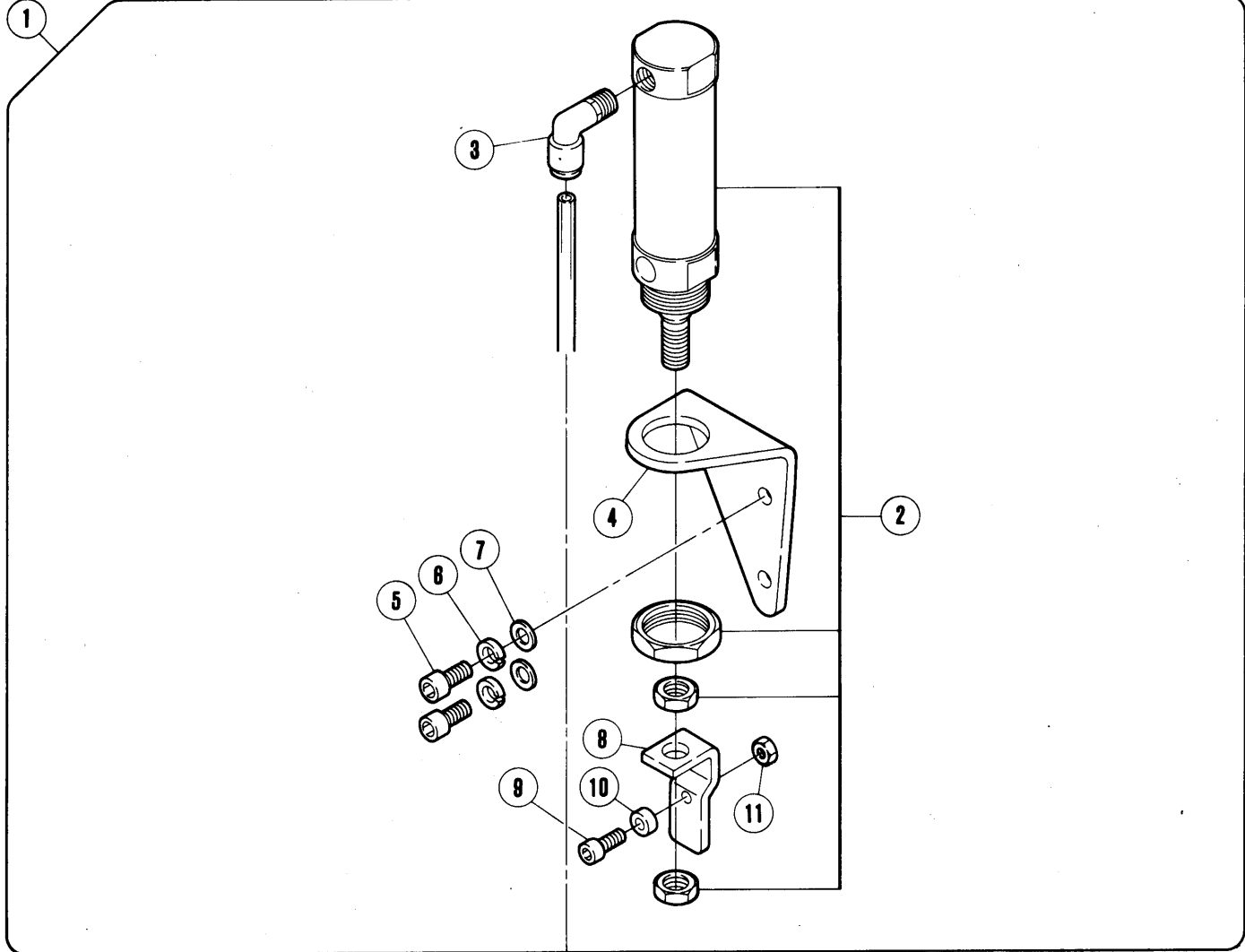
UT332



上糸払イ機構 (空圧式)
押エ揚ゲ機構

THREAD WIPPER MECHANISM (PNEUMATIC TYPE)
FOOT LIFTER

REF. NO.	PART NO. 部品番号	名称	NAME	QT.
1	350331-91	吹付管	AIR BLOWER	1
2	350335	ブラケット	BRACKET	1
3	350336	止メ具	LATCH	1
4	4527	平ネジ / M 4 × 8	SCREW	1
5	526004	絞リ弁	VALVE	1
6	600098	チューブ	TUBE	1
7	748006	ナイロンクリップ	CLAMP	2
8	7019	平ネジ / M 4 × 8	SCREW	2
9	601088	レジュューサー	REDUCER	1
10	742272-91	中継コード (短)	JUNCTION CORD	1
11	748005	ナイロンクリップ	CLAMP	1
12	511013-91	エアシリンダー (組)	AIR CYLINDER ASSEMBLY	1
13	511004	エアシリンダー	AIR CYLINDER	1
14	601068	継手	CONNECTOR	1
15	350189	ブラケット	BRACKET	1
16	4515	平ネジ / M 6 × 1 4	SCREW	2
17	202045	バネ座金	SPRING WASHER	2
18	202433	座金	WASHER	2
19	179449-25	作動板	DRIVING PLATE	1
20	5594	平ネジ / C 7 × 1 3 . 5	SCREW	1
21	301495	座金	WASHER	1
22	5426	六角ナット / C 7	NUT	1
23	561029-91	電磁弁 (組)	SOLENOID VALVE ASSEMBLY	1
24	561010-91	電磁弁	SOLENOID VALVE	1
25	601086	継手	CONNECTOR	2
26	600101	チューブ	TUBE (4X6X1010)	1
27	600099	チューブ	TUBE (4X6X350)	1
28	4911	木ネジ (平) / 4 . 1	SCREW	2



押エ揚ゲ機構(空圧式)

FOOT LIFTER (PNEUMATIC TYPE)

REF. NO.	PART NO. 部品番号	名称	NAME	QT.
1	511013-91	エアシリンダ- (組)	AIR CYLINDER ASSEMBLY	1
2	511004	エアシリンダ-	AIR CYLINDER	1
3	601068	継手	CONNECTOR	1
4	350189	ブラケット	BRACKET	1
5	4515	平ネジ / M 6 × 1 4	SCREW	2
6	202045	バネ座金	SPRING WASHER	2
7	202433	座金	WASHER	2
8	179449-25	作動板	DRIVING PLATE	1
9	5594	平ネジ / C 7 × 1 3 . 5	SCREW	1
10	301495	座金	WASHER	1
11	5426	六角ナット / C 7	NUT	1
12	561021-91	電磁弁 (組)	SOLENOID VALVE ASSEMBLY	1
13	561010-91	電磁弁	SOLENOID VALVE	1
14	601095	継手	CONNECTOR	1
15	601086	継手	CONNECTOR	1
16	600101	チューブ	TUBE(4X6X1010)	1
17	600099	チューブ	TUBE(4X6X350)	1
18	4911	木ネジ (平) / 4 . 1	SCREW	2

W762, 742/UT

※空圧式上飾り糸切り付UTを除く

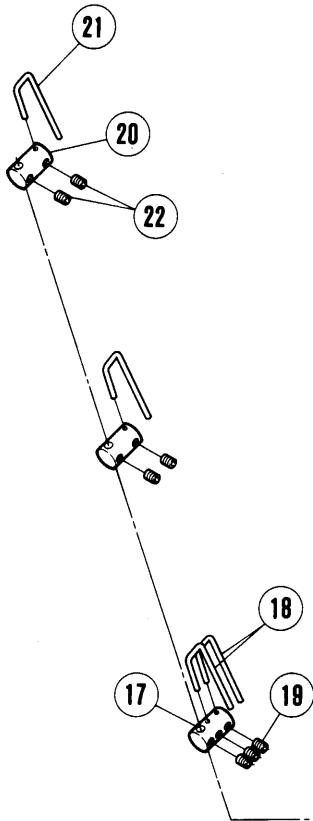
※Except for UT with the pneumatic top cover thread trimmer.

W742/UT

2本針 上飾り：無

2-Needle

Without top cover thread.

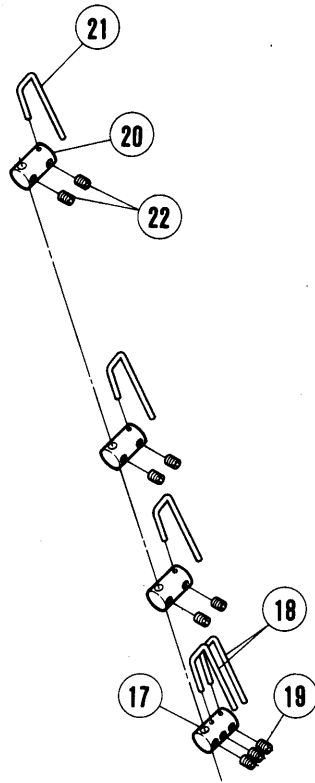


W762/UT

2本針 上飾り：有

2-Needle

With top cover thread.

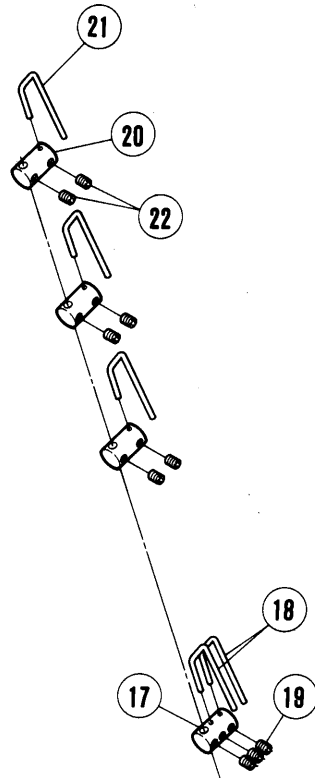


W742/UT

3本針 上飾り：無

3-Needle

Without top cover thread.

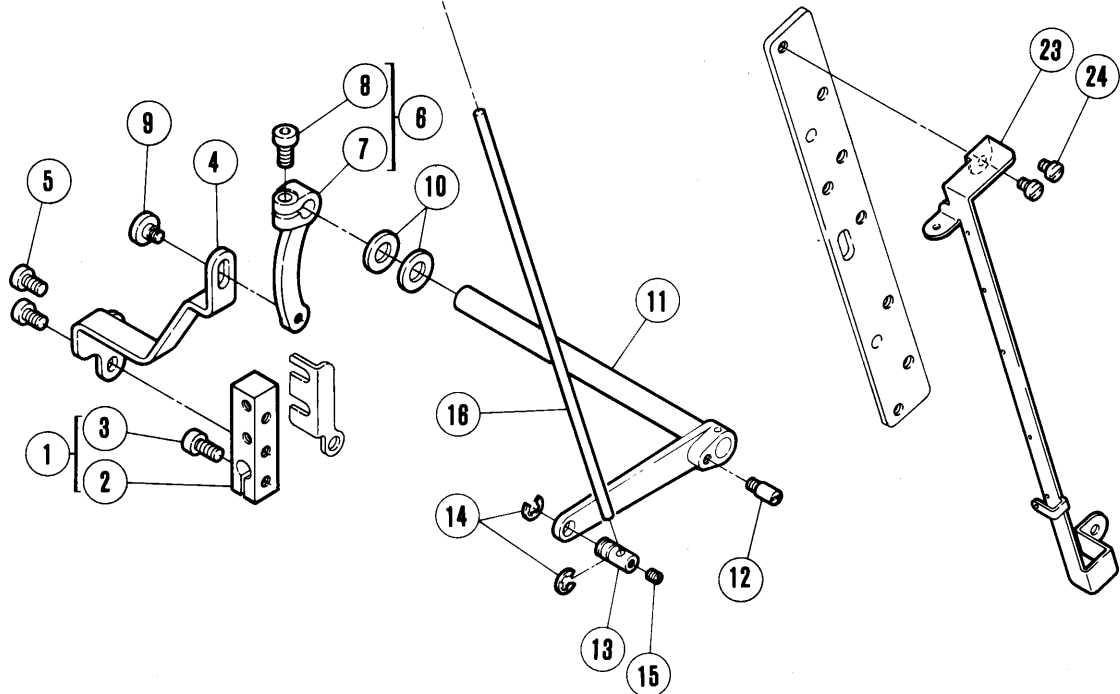
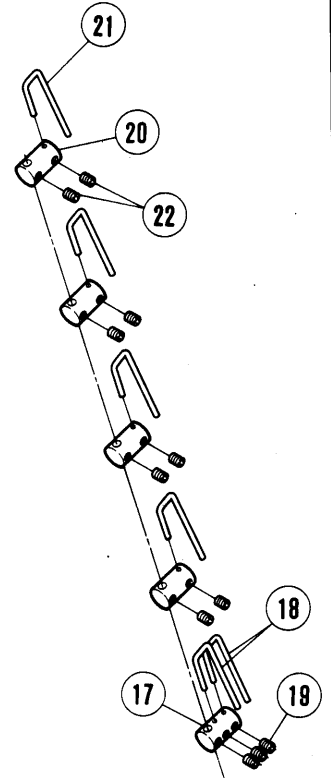


W762/UT

3本針 上飾り：有

3-Needle

With top cover thread.



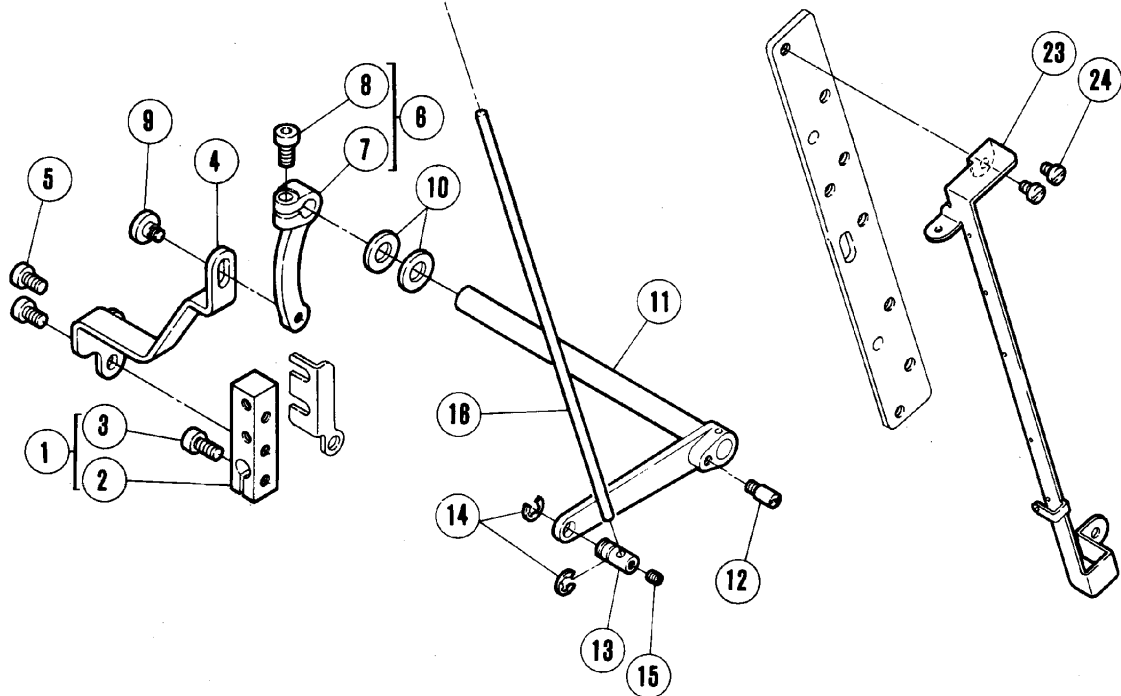
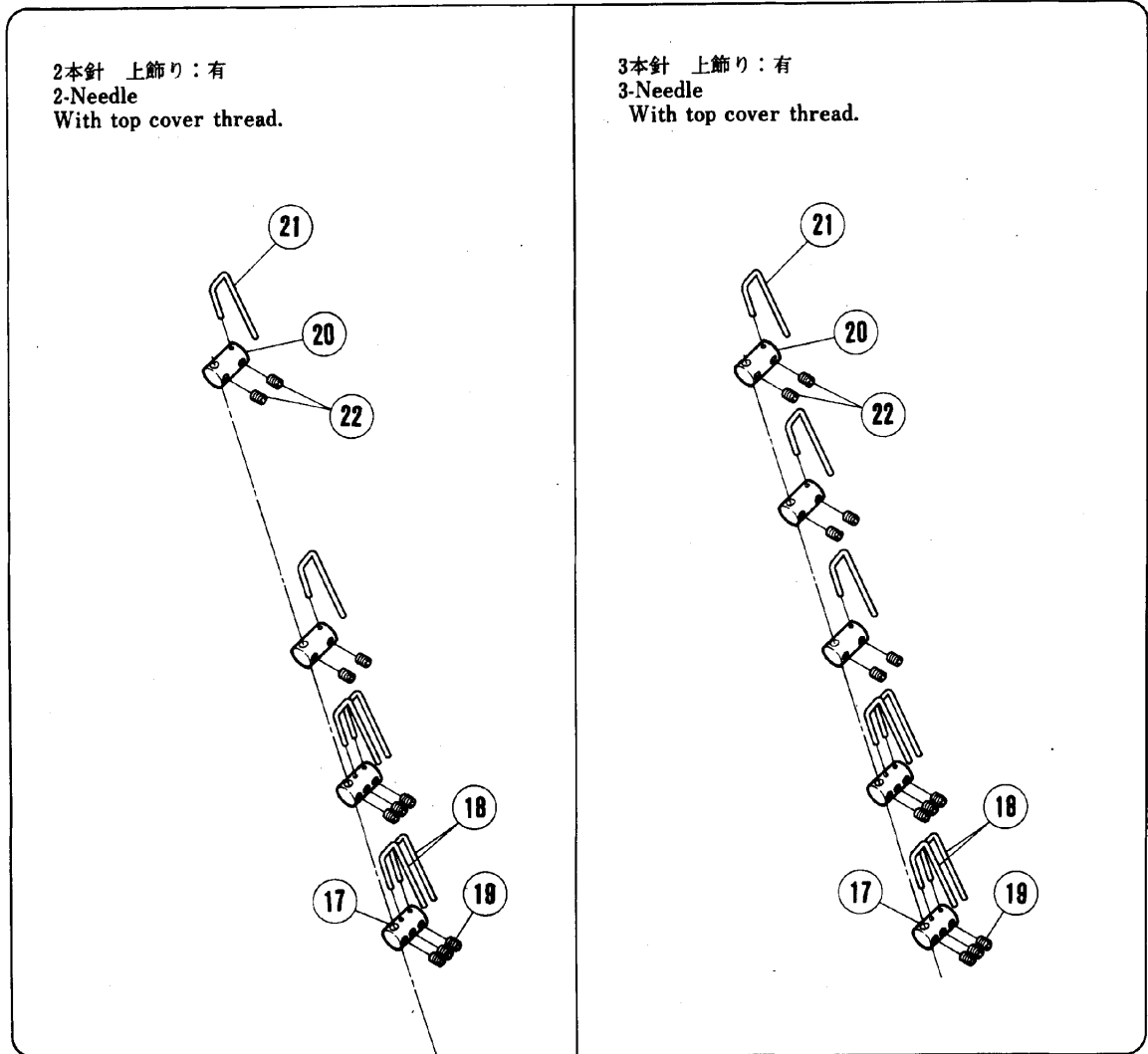
糸弛メ機構(1)

THREAD RELEASER MECHANISM (1)

REF. NO.	PART NO. 部品番号	名称	NAME	QT.
1	350036-92	クランク (組)	CRANK ASSEMBLY	1
2	350036	クランク	CRANK	1
3	4531	平ネジ / M 5 × 1 2	SCREW	1
4	350037	レバ	LEVER	1
5	7027	平ネジ / M 5 × 8	SCREW	2
6	350038-92	クランク (組)	CRANK ASSEMBLY	1
7	350038	クランク 本体	CRANK	1
8	4531	平ネジ / M 5 × 1 2	SCREW	1
9	7066	段付ネジ / M 4	SCREW	1
10	202868	座金	WASHER	2
11	350039-91	レバ 軸	LEVER-SHAFT ASSEMBLY	1
12	5382	段付ネジ / C 5	SCREW	1
13	350043	ホルダー	HOLDER	1
14	200983	止メ輪	RING	2
15	4554	止ネジ / M 3 × 3	SCREW	1
16	350042	軸	SHAFT	1
17	350047	ホルダー	HOLDER	1
18	350045	糸弛メ	THREAD RELEASER	2
19	4554	止ネジ / M 3 × 3	SCREW	3
20	350046	ホルダー	HOLDER	
21	350045	糸弛メ	THREAD RELEASER	
22	4554	止ネジ / M 3 × 3	SCREW	
23	254018	糸道板	THREAD GUIDE PLATE	1
24	7017	平ネジ / M 4 × 5	SCREW	2

2本針 上飾り：有
2-Needle
With top cover thread.

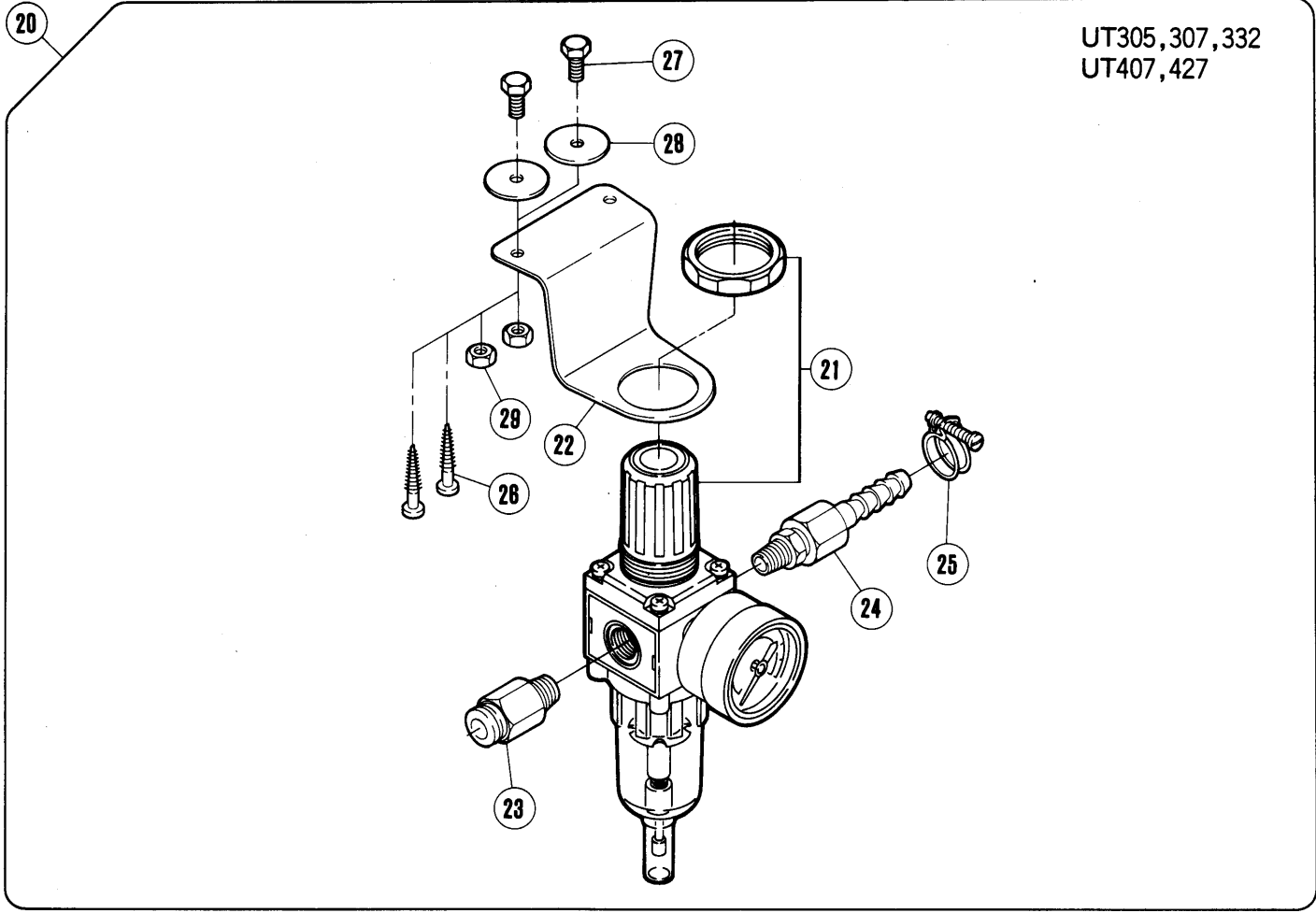
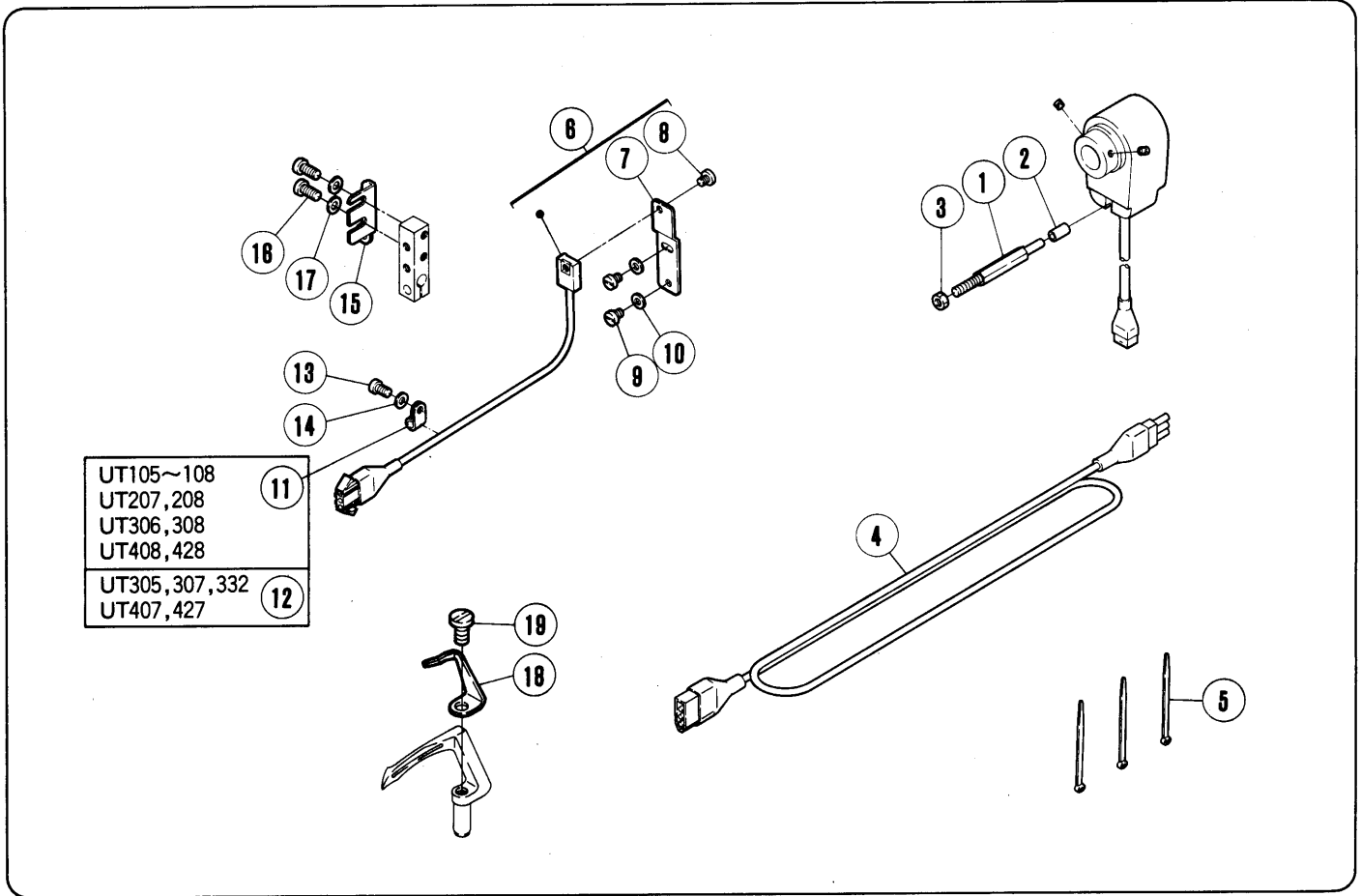
3本針 上飾り：有
3-Needle
With top cover thread.



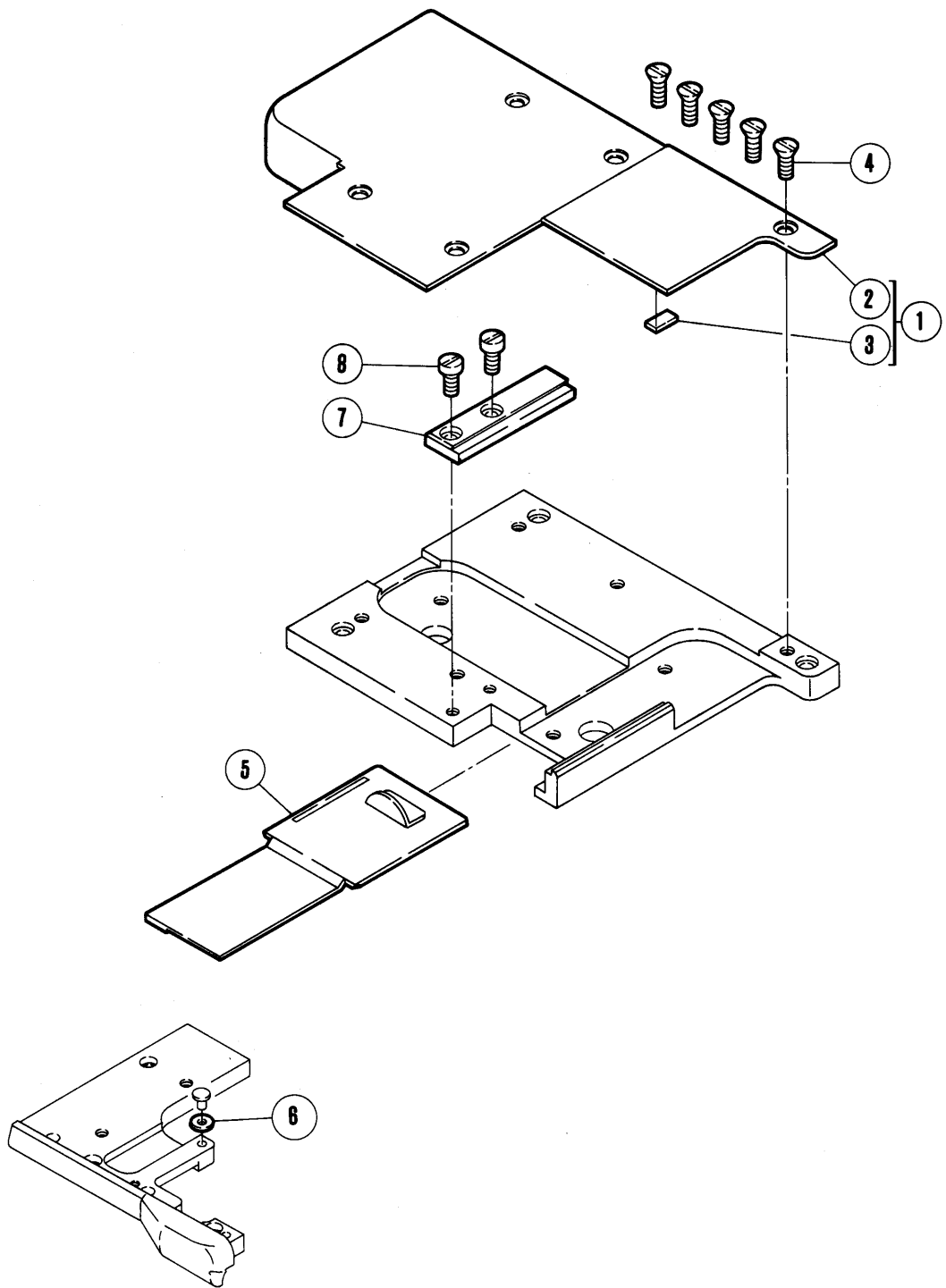
糸弛メ機構(2)

THREAD RELEASER MECHANISM (2)

REF. NO.	PART NO. 部品番号	名称	NAME	QT.
1	350036-92	クランク (組)	CRANK ASSEMBLY	1
2	350036	クランク	CRANK	1
3	4531	平ネジ / M 5 × 1 2	SCREW	1
4	350037	レバー	LEVER	1
5	7027	平ネジ / M 5 × 8	SCREW	2
6	350038-92	クランク (組)	CRANK ASSEMBLY	1
7	350038	クランク 本体	CRANK	1
8	4531	平ネジ / M 5 × 1 2	SCREW	1
9	7066	段付ネジ / M 4	SCREW	1
10	202868	座金	WASHER	2
11	350039-91	レバー軸	LEVER-SHAFT ASSEMBLY	1
12	5382	段付ネジ / C 5	SCREW	1
13	350043	ホルダー	HOLDER	1
14	200983	止メ輪	RING	2
15	4554	止ネジ / M 3 × 3	SCREW	1
16	350042	軸	SHAFT	1
17	350047	ホルダー	HOLDER	2
18	350045	糸弛メ	THREAD RELEASER	4
19	4554	止ネジ / M 3 × 3	SCREW	6
20	350046	ホルダー	HOLDER	
21	350045	糸弛メ	THREAD RELEASER	
22	4554	止ネジ / M 3 × 3	SCREW	
23	254018	糸道板	THREAD GUIDE PLATE	1
24	7017	平ネジ / M 4 × 5	SCREW	2



REF. NO.	PART NO. 部品番号	名称	NAME	QT.
1	350035	ピン付ネジ / M 6	SCREW	1
2	107723-05	ストップバー	STOPPER	1
3	4818	六角ナット / M 6	NUT	1
4	742089	中継コード / (作動検出)	JUNCTION CORD	1
5	748002	束線バンド	BAND	3
6	716014-91	作動検出器	DETECTOR	1
7	350051	ブラケット	BRACKET	1
8	2905	平ネジ / C 5 × 4 . 5	SCREW	1
9	7019	平ネジ / M 4 × 8	SCREW	2
10	201185	座金	WASHER	2
11	748005	ナイロンクリップ	CLAMP	1
12	748003	ナイロンクリップ	CLAMP	1
13	7019	平ネジ / M 4 × 8	SCREW	1
14	201185	座金	WASHER	1
15	810010-91	マグネット (組)	MAGNET ASSEMBLY	1
16	7027	平ネジ / M 5 × 8	SCREW	2
17	240062	座金	WASHER	2
18	350296	下糸押エ	LOOPER THREAD RETAINER	1
19	7062	平ネジ / M 3 × 6	SCREW	1
20	522007	レギュレーター (組)	FILTER/REGULATOR ASSEMBLY	1
21	522008	フィルターレギュレーター	FILTER/REGULATOR	1
22	300372	ブラケット	BRACKET	1
23	601053	継手	JOINT	1
24	601049	ホースジョイント	CONNECTOR	1
25	608002	ワイヤーバンド	HOSE BAND	1
26	4910	木ネジ (平) / 5 . 1	SCREW	2
27	4304	六角ネジ / M 6 × 1 6	SCREW	2
28	210061	座金	WASHER	2
29	4806	六角ナット / M 6	NUT	2



UTカバー機構

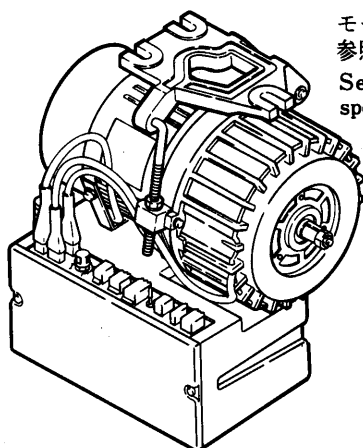
UT COVER

REF. NO.	PART NO. 部品番号	名称	NAME	QT.
1	350184-91	カバー (組)	COVER ASSEMBLY	1
2	350139	カバー	COVER	1
3	234567A	防振ゴム	CUSHION RUBBER	1
4	7043	皿ネジ / M 4 × 8	SCREW	5
5	350137-91	差シ板	SLIDE PLATE	1
6	202588	座金	WASHER	1
7	350136	案内	GUIDE	1
8	7019	平ネジ / M 4 × 8	SCREW	2

UTモーター(1)

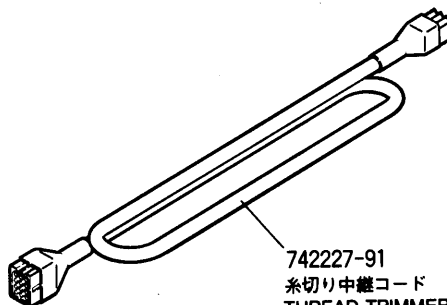
三菱
リミストップモーター

UT MOTOR (1)
MITSUBISHI
LIMI-STOP MOTOR



モーターの仕様は32,33頁を参照して下さい。

See page 36,37 for motor specifications.



742227-91
糸切り中継コード
THREAD TRIMMER
JUNCTION CORD

■ UT 207, 208, 407, 408 付属品
UT 207, 208, 407, 408 ACCESSORIES

付属品(組)	押ボタンスイッチ	電源コード	逆転プラグ
ACCESSORIES COMPLETE	PUSHBUTTON SWITCH	POWER SUPPLY CORD	ROTATION REVERSING PLUG
350065	S-1 B	100V 単相(1-PHASE)	●
350066	—————	200V 三相(3-PHASE)	—————
350067	S 3-B	220V 三相(3-PHASE)	●
350068	S-1 B	240V 三相(3-PHASE)	●
350069	S-1 B	380V 三相(3-PHASE)	●
350070	—————	415V 三相(3-PHASE)	—————
350071	S 3-B	220V 単相(1-PHASE)	—————
350072	S-1 B	240V 単相(1-PHASE)	—————

■ 付属品(モーター関係)
ACCESSORIES (MOTOR)

名称	NAME	数量(QT.)
モーター取り付けボルト	BOLT	3
ナット	NUT	3
座金	WASHER	3
バネ座金	SPRING WASHER	3
プーリーカバー	PULLEY COVER	1
取り付けネジ	SCREW	2
ピットマンロッド(組)	PITMAN ROD COMPLETE	1
テーブル加工図	SCHEMATIC DIAGRAM FOR TABLE	1
位置検出器(組)	POSITION DETECTOR ,COMPLETE	1
ヒューズ 8 A	FUSE 8A	2
ステップル	STAPLE	5
コネクタ MOLEX 1291P-1	CONNECTOR MOLEX 1291P-1	1
コネクタキャップ	CONNECTOR CAP	1
ターミナル MOLEX 1380TL	TERMINAL MOLEX 1380TL	1
短絡コネクタ	SHORT CIRCUIT CONNECTOR	1

UTモーター (2)

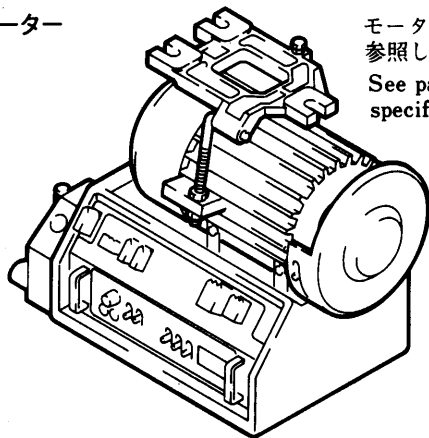
パナソニック

パナサーボモーター

UT MOTOR [2]

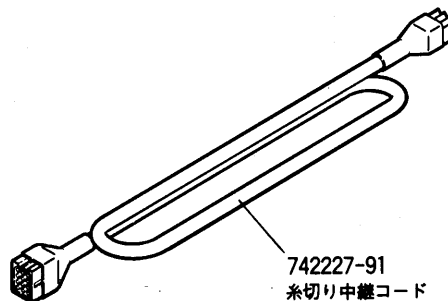
PANASONIC

PANA-SERVO MOTOR



モーターの仕様は34,35頁を参照して下さい。

See page 38,39 for motor specifications.



742227-91

糸切り中継コード
THREAD TRIMMER
JUNCTION CORD

■付属品(モーター関係) [1] ACCESSORIES (MOTOR) [1]

PART NO. 部品番号	名称	NAME
802094	位置検出器	POSITION DETECTOR
802095	押しボタンスイッチ(単相用)	PUSHBUTTON SWITCH(1-PHASE)
802096	押しボタンスイッチ(三相用)	PUSHBUTTON SWITCH(3-PHASE)
802102	押しボタンスイッチ(海外単相用)	PUSHBUTTON SWITCH(1-PHASE FOR OVERSEAS)

■付属品(モーター関係) [2] ACCESSORIES (MOTOR) [2]

名称	NAME	数量(QT.)
防振ゴム	CUSHION RUBBER	3
モーター取り付けボルト	BOLT	3
ナット	NUT	3
座金	WASHER	3
バネ座金	SPRING WASHER	3
プリーカバー A	PULLEY COVER A	1
取り付けネジ	SCREW	2
座金	WASHER	2
防振座金	CUSHION RUBBER WASHER	2
プリーカバー B	PULLEY COVER B	1
取り付けネジ	SCREW	2
座金	WASHER	2
ピットマンロッド(組)	PITMAN ROD ,COMPLETE	1
テーブル加工図	SCHEMATIC DIAGRAM FOR TABLE	1

■付属品(位置検出器関係) ACCESSORIES (POSITION DETECTOR)

六角レンチ	ALLEN KEY DRIVER	1
-------	------------------	---

■付属品(押しボタンスイッチ関係) ACCESSORIES (PUSHBUTTON SWITCH)

取り付けネジ	SCREW	2
ステーブル	STAPLE	7

■付属品(制御装置関係) ACCESSORIES (CONTROL UNIT)

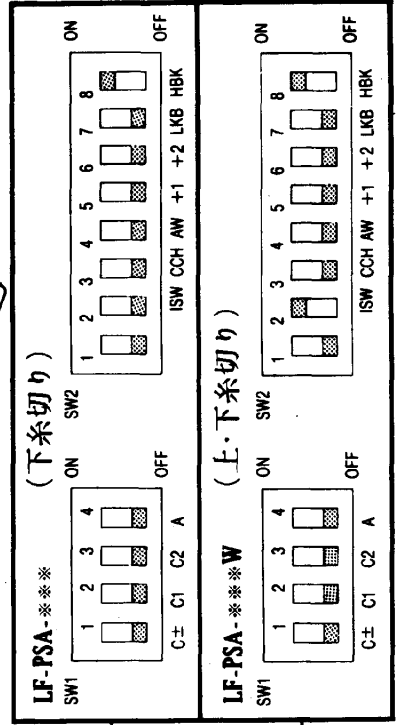
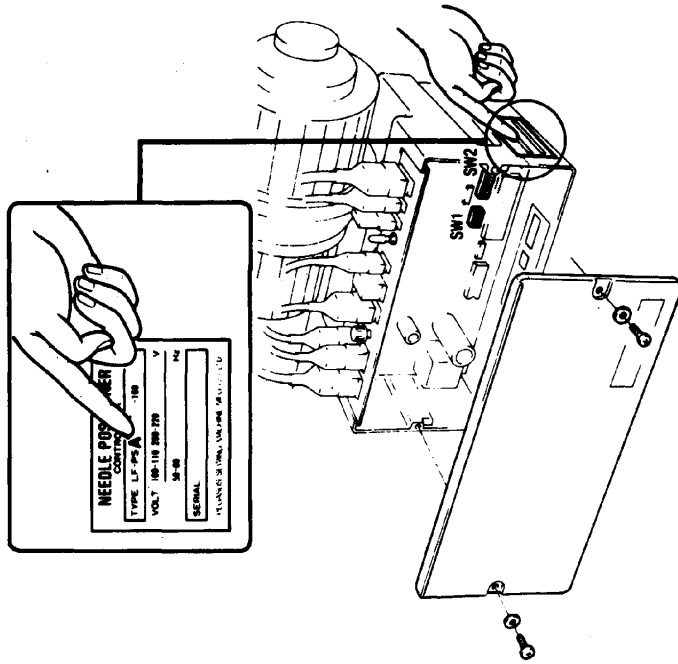
短絡コネクタ	SHORT CIRCUIT CONNECTOR	1
12P コネクタ 一式	12P CONNECTOR	1

三菱リミックストープモーター仕様一覧表(1)

国名	電圧 (V)		周波数 (Hz)	W700/UT (下糸切り)			W700/UT (上・下糸切り)		
	単相	三相		単相	三相	三相	単相	三相	
日本	100	200	50/60	802044-91	802045-91	802044D91	802045A91		
エクアドル									
韓国									
コロンビア	110	220	60	802044A91	802046-91	802044E91	802046C91		
台湾									
トリニダードトバゴ									
アメリカ合衆国	110~120	220	60	802044B91	802046A91	802044F91	802046D91		
カナダ				802044C91	802046B91	802044G91	802046E91		
フィリピン	220	220	60	802050-91	802046-91	802050D91	802046C91		
アルゼンチン									
タイ	220	220/380	50	802050-91	802048891	802050D91	802048F91		
パラグアイ									
ポーランド									
チリ									
中国	220	380	50	802050-91	802048-91	802050D91	802048D91		
西ドイツ									
ポルトガル									
香港	200	346	50	802050A91	802048C91	802050E91	802048G91		
オランダ	220	380	50	802050B91	802048A91	802050F91	802048E91		
フィンランド									
南アフリカ	240	380	50	802051-91	802048-91	802051C91	802048D91		
イギリス	240	415	50	802051-91	802049-91	802051C91	802049A91		
フランス	230	380	50	802051B91	802048A91	802051E91	802048E91		
ドミニカ									
ジンバブエ	220	220	60		802046-91		802046C91		
スウェーデン									
スイス		380	50		802048-91		802048D91		
オーストリア									
デンマーク					802048A91		802048E91		

三菱ミストッブモーター仕様一覧表(2)

国名	電圧 (V)		周波数 (Hz)	W700/UT	W700/UT
	単	相		(下米切り)	(上・下米切り)
グアテマラ	110		60	802044A91	802044B91
コスタリカ					
ベネズエラ					
イラン					
イラク					
インド					
ウルグァイ					
エチオピア					
ケニア					
ソ連					
タンザニア	220		50	802050-91	802050D91
トルコ					
ナイジェリア					
ベトナム					
ギリシア					
スペイン					
モロッコ					
カメルーン					
ベルー					
ペイルート	110/220		60	802050-91	802050D91
インドネシア					
シリア					
チュニジア	50		50	802050C91	802050G91
ポリビア					
レバノン					
エジプト					
スリランカ	230		50	802051A91	802051D91
ニュージーランド					
オーストラリア					
キプロス	240		50	802051-91	802051C91
クウェート					
シンガポール					
フィジー					



下糸切り用パナサーボモーター仕様一覧表

国名	電圧 (V)		周波数 (Hz)	モーター部品番号	国名	電圧 (V)		周波数 (Hz)	モーター部品番号	
	単相	三相				単相	三相		単相	三相
グアテマラ	110		60	802079-91	日本	100	200	50/60	802077-91	802078-91
コスタリカ					エクアドル					
ベネズエラ	110				韓国	110	220	60	802079-91*	802081-91*
イラン					コロンビア					
イラク	220		50	802080-91*	台湾	110~120	220	60	802079B91	802081B91
インド					トリニダードトバゴ					
ウルグァイ	220		50	802080-91*	アメリカ合衆国	220	220	50	802080-91*	802081-91*
エチオピア					カナダ					
ケニア	220		60		フィリピン	220	220	60	802080-91*	802081-91*
ソ連					アルゼンチン					
タンザニア	220		50	802080-91*	タイ	220	220	50	802080-91*	802081-91*
トルコ					パラグアイ					
ナイジェリア	220		60		ポーランド	220	220	50	802080-91*	802081-91*
ベトナム					チリ					
ギリシア	220		50	802080-91*	中国	220	220	50	802080-91*	802081-91*
スペイン					インドイツ					
モロッコ	220		50		ポルトガル	220	220	50	802080-91*	802081-91*
カメルーン					香港					
ペルー	220		50	802080-91*	オランダ	220	220	50	802080-91*	802081-91*
バイルート					フィンランド					
インドネシア	220		50	802080-91*	南アフリカ	220	220	50	802080-91*	802081-91*
シリア					イギリス					
チュニジア	110		50	802079-91	フランス	230	220	60	802080-91	802081-91*
ボリビア					ドミニカ					
レバノン	110		50/60			230	220	60	802080-91	802081-91*
エジプト										
スリランカ	230		50	802080-91		230	220	60	802080-91	802081-91*
ニューゼーランド										
オーストラリア	240		50	802080-91		230	220	60	802080-91	802081-91*
キプロス										
クウェート	240		50	802080-91		230	220	60	802080-91	802081-91*
シンガポール										
フィジー	240		50	802080-91		230	220	60	802080-91	802081-91*

単相220V, 230V, 240Vは同一部番です。出荷時の設定は230, 240V用になっています。220V地域(表中の*印)で使用する場合はボックス後面のスイッチを切り替えて下さい。

上・下糸切り用パナサーボモーター仕様一覧表

国名	電圧 (V)		周波数 (Hz)	モーター部品番号	国名	電圧 (V)		周波数 (Hz)	モーター部品番号	
	単相	三相				単相	三相		単相	三相
グアテマラ	110		60	802079A91	日本	100	200	50/60	802077A91	802078A91
コスタリカ					エクアドル	110	220	60	802079A91*	
ベネズエラ					韓国					
イラン	220		50	802080A91*	コロンビア	220	220	60	802079C91	802081C91
イラク					台湾					
インド					トリニダードトバゴ					
ウルグァアイ					アメリカ合衆国					
エチオピア					カナダ					
ケニア					フィリピン					
ソ連					アルゼンチン					
タンザニア					タイ					
トルコ					パラグアイ					
ナイジェリア					ポーランド					
バトナム	チリ	220	50	802080A91*	220	220	50	802080A91*		
ギリシア	中国									
スペイン	西ドイツ									
モロッコ	ポルトガル									
カメルーン	香港									
ペルー	オランダ									
ベイルート	フィンランド									
インドネシア	南アフリカ									
シリア	イギリス									
チュニジア	フランス									
ボリビア	110		50	220V 802080A91*	240	230	50	802080A91	802080A91	
レバノン										ドミニカ
エジプト	230		50/60	110V 802079A91			60	802081A91*		
スリランカ										
ニュージーランド										
オーストラリア	240		50	802080A91						
キプロス										
クウェート										
シンガポール										
フィジー										

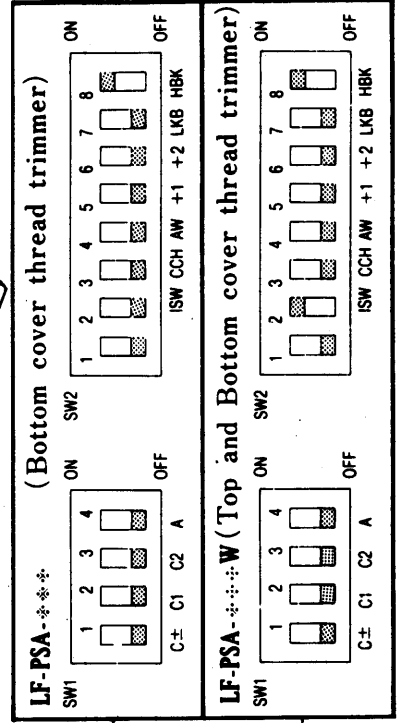
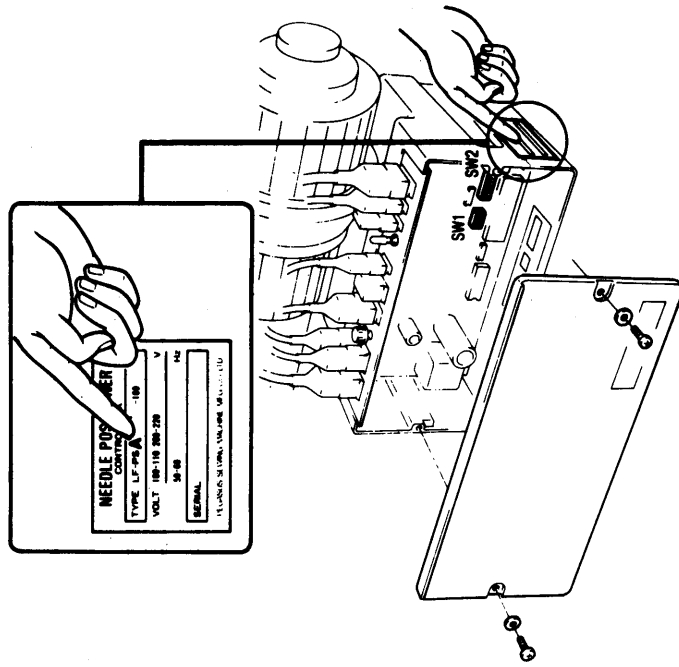
単相220V, 230V, 240Vは同一部番です。出荷時の設定は230, 240V用になっています。220V地域 (表中の*印) で使用する場合はボックス後面のスイッチを切り替えして下さい。

SPECIFICATIONS FOR UT MOTOR [1] (MITSUBISHI L MOTOR)

Nation	Voltage (V)		Frequency (Hz)	W700/UT			
	1-phase	3-phase		Bottom cover thread trimmer	Top and Bottom cover thread trimmer	W700/UT	
JAPAN	100	200	50/60	1-phase 802044-91	3-phase 802045-91	1-phase 802044D91	3-phase 802045A91
ECUADOR							
KOREA							
COLOMBIA	110	220	60	802044A91	802046-91	802044E91	802046C91
TAIWAN							
TRINIDAD AND TOBAGO							
USA							
CANADA	110~120	220	60	802044B91	802046A91	802044F91	802046D91
PHILIPPINES	220	220	60	802044C91	802046B91	802044G91	802046E91
ARGENTINA				802050-91	802046-91	802050D91	802046C91
THAILAND	220	220/380	50	802050-91	802048B91	802050D91	802048F91
PARAGUAY							
POLAND							
CHILE							
CHINA	220	380	50	802050-91	802048-91	802050D91	802048D91
GERMANY							
PORTUGAL							
HONG KONG	200	346	50	802050A91	802048C91	802050E91	802048G91
NETHERLANDS	220	380	50	802050B91	802048A91	802050F91	802048E91
FINLAND							
SOUTH AFRICA	240	380	50	802051-91	802048-91	802051C91	802048D91
U. K.	240	415	50	802051-91	802049-91	802051C91	802049A91
FRANCE	230	380	50	802051B91	802048A91	802051E91	802048E91
DOMINICAN REPUBLIC							
ZIMBABWE			60		802046-91		802046C91
SWEDEN					802048-91		802048D91
SWITZERLAND			50				
AUSTRIA					802048A91		802048E91
DENMARK							

SPECIFICATIONS FOR UT MOTOR [2] (MITSUBISHI L MOTOR)

Nation	Voltage (V)		Frequency (Hz)	W700/UT	W700/UT
	1-phase			Bottom cover thread trimmer	Top and Bottom cover thread trimmer
GUATEMALA	110	60	802044A91	802050D91	802044B91
COSTA RICA					
VENEZUELA					
IRAN	220	50	802050-91	802050D91	
IRAQ					
INDIA					
URUGUAY					
ETHIOPIA					
KENYA					
USSR					
TANZANIA					
TURKEY					
NIGERIA					
VIET-NAM					
GREECE					
SPAIN	60	802050-91	802050D91		
MOROCCO					
CAMEROON					
PERU					
(BEIRUT)					
INDONESIA					
SYRIA	110/220	50	802050C91	802050G91	
TUNISIA					
BOLIVIA					
LEBANON					
EGYPT					
SRI LANKA	230	50	802051A91	802051D91	
NEW ZEALAND					
AUSTRALIA	240	50	802051-91	802051C91	
CYPRUS					
KUWAIT					
SINGAPORE					
FIJI					



SPECIFICATIONS FOR UNDER THREAD TRIMMER MOTOR (PANA-SERVO MOTOR)

Nation	Voltage (V)		Frequency (Hz)	Part number of the motor	Nation	Voltage (V)		Frequency (Hz)	Part number of the motor			
	1-phase	3-phase				1-phase	3-phase		1-phase	3-phase		
GUATEMARA	110		60	802079-91	JAPAN	100	200	50/60	802077-91	802078-91		
COSTA RICA					ECUADOR							
VENEZUELA					KOREA							
IRAN					COLOMBIA	110	220	60	802079-91*	802081-91*		
IRAQ					TAIWAN							
INDIA					TRINIDAD AND TOBAGO							
URUGUAY					UNITED STATES OF AMERICA							
ETHIOPIA					CANADA	110~120	220	60	802079B91	802081B91		
KENYA					PHILIPPINES			60				
USSR					ARGENTINA							
TANZANIA	220		50	802080-91*	THAILAND	220	220	50	802080-91*	802081-91*		
TURKEY					PARAGUAY							
NIGERIA					POLAND							
VIET-NAM					CHILE							
GREECE					CHINA							
SPAIN					WEST GERMANY							
MOROCCO					PORTUGAL	220		50	802080-91*			
CAMEROON					HONG KONG							
PERU			60		NETHERLANDS							
(BEIRUT)					FINLAND							
INDONESIA	220			220V 802080-91*	SOUTH AFRICA	240		50	802080-91			
SYRIA					ENGLAND							
TUNISIA			50		FRANCE	230		50	802080-91			
BOLIVIA	110			110V 802079-91	DOMINICAN REPUBLIC		220	60		802081-91*		
LEBANON												
EGYPT			50/60									
SRI LANKA	230		50	802080-91								
NEW ZEALAND												
AUSTRALIA												
CYPRUS												
KUWAIT												
SINGAPORE	240		50	802080-91								
FIJI												

Each single motor can operate on either of the single-phase 220V and 240V and is factory-set for use in 230V and 240V areas. To set up the machine for use in 220V areas (marked in the table), change the position of the switch on the rear side of the box.

SPECIFICATIONS FOR TOP COVER & UNDER THREAD TRIMMER MOTOR (PANA-SERVO MOTOR)

Nation	Voltage (V)		Frequency (Hz)	Part number of the motor	Nation	Voltage (V)		Frequency (Hz)	Part number of the motor	
	1-phase	3-phase				1-phase	3-phase		1-phase	3-phase
GUATEMARA	110		60	802079A91	JAPAN	100	200	50/60	802077A91	802078A91
COSTA RICA					ECUADOR					
VENEZUELA					KOREA					
IRAN					COLOMBIA	110	220	60	802079A91*	802081A91*
IRAQ					TAIWAN					
INDIA					TRINIDAD AND TOBAGO					
URUGUAY					UNITED STATES OF AMERICA	110~120	220	60	802079C91	802081C91
ETHIOPIA					CANADA			60		
KENYA					PHILIPPINES					
USSR					ARGENTINA					
TANZANIA	220		50	802080A91*	THAILAND	220	220	50	802080A91*	802081A91*
TURKEY					PARAGUAY					
NIGERIA					POLAND					
VIET-NAM					CHILE					
GREECE					CHINA					
SPAIN					WEST GERMANY	220		50	802080A91*	
MOROCCO					PORTUGAL					
CAMEROON					HONG KONG					
PERU			60		NETHERLANDS					
(BEIRUT)					FINLAND					
INDONESIA	220			220V 802080A91*	SOUTH AFRICA	240		50	802080A91	
SYRIA					ENGLAND					
TUNISIA			50		FRANCE	230	220	50	802080A91	
BOLIVIA	110			110V 802079A91	DOMINICAN REPUBLIC			60		802081A91*
LEBANON			50/60							
EGYPT										
SRI LANKA	230		50	802080A91						
NEW ZEALAND										
AUSTRALIA										
CYPRUS										
KUWAIT	240		50	802080A91						
SINGAPORE										
FIJI										

Each single motor can operate on either of the single-phase 220V and 240V and is factory-set for use in 220V and 240V areas. To set up the machine for use in 220V areas (marked in the table), change the position of the switch on the rear side of the box.

INDEX

PART NO.	PAGE	NO. REF.	PART NO.	PAGE	NO. REF.	PART NO.	PAGE	NO. REF.	PART NO.	PAGE	NO. REF.	PART NO.	PAGE	NO. REF.
197	9	23	7023	7	71	303335	11	9	350070	30		601049	27	24
2022-4	11	22	7027	23	5	306334	11	5	350071	30		601053	27	23
2905	27	8	7027	25	5	306335	11	12	350072	30		601068	19	14
3044	7	44	7027	27	16	306336	11	17	350130	3	30	601068	21	3
4009-1	11	8	7031	3	13	306337	11	15	350130	13	30	601086	19	25
4020	5	7	7031	3	18	306338	11	14	350131	3	14	601086	21	15
4020	15	7	7031	7	19	306339	11	10	350131	13	14	601088	19	9
4104	17	26	7031	7	25	306553	9	5	350133	3	16	601095	15	17
4300	9	24	7031	13	13	306566A91	11	1	350133	13	16	601095	15	24
4304	27	27	7031	13	18	306791	11	19	350135	3	2	601095	21	14
4500	5	19	7032	7	13	306792	11	21	350135	13	2	601102	17	28
4515	7	2	7033	7	20	306793	11	20	350136	29	7	601107	17	24
4515	11	6	7033	17	10	306795	11	23	350137-91	29	5	601115	17	23
4515	11	13	7039	3	15	350005-RA	5	14	350139	29	2	608002	27	25
4515	19	16	7039	7	16	350005-RA	15	28	350153	7	1	708004	9	21
4515	21	5	7039	13	15	350008-91	5	18	350154	7	3	716014-91	27	6
4518	5	15	7043	29	4	350008-91	15	25	350155	7	5	742089	27	4
4518	15	30	7062	27	19	350011	5	20	350156	7	7	742092	11	18
4524	7	4	7066	23	9	350011	15	26	350157	7	11	742227-91	30	
4524	7	6	7066	25	9	350012	5	24	350158	7	12	742227-91	31	
4524	7	37	7078	3	32	350012	15	32	350159	7	14	742271-91	5	32
4524	17	19	7078	13	32	350013	3	4	350160	7	15	742271-91	15	40
4527	19	4	7082	3	20	350013	13	4	350161	7	17	742272-91	9	28
4528	7	35	7082	13	20	350014	3	3	350162	7	18	742272-91	19	10
4529	7	9	7088	5	31	350014	13	3	350163	7	21	742373-91	17	35
4531	5	17	7088	15	38	350015	3	7	350164	7	23	747005	5	9
4531	7	31	7094	3	6	350015	13	7	350165	7	30	747005	15	9
4531	23	3	7094	5	28	350016	3	21	350165-91	7	29	747006	5	10
4531	23	8	7094	13	6	350016	13	21	350166	7	34	747006	15	10
4531	25	3	7094	15	39	350017	3	26	350166-92	7	33	748001	17	32
4531	25	8	7095	3	8	350017	13	26	350167	7	36	748002	17	34
4554	17	4	7095	13	8	350018-91	3	25	350168	7	38	748002	27	5
4554	23	15	7097	3	10	350018-91	13	25	350169	7	39	748003	27	12
4554	23	19	7097	13	10	350019	3	27	350170	7	40	748005	7	27
4554	23	22	7098	3	29	350019	13	27	350171	7	41	748005	9	19
4554	25	15	7098	13	29	350020	3	28	350172	3	19	748005	19	11
4554	25	19	7116	7	22	350020	13	28	350172	13	19	748005	27	11
4554	25	22	7119	17	16	350021-91	3	22	350184-91	29	1	748006	11	7
4561	15	29	7135	17	3	350021-91	13	22	350185	15	14	748006	19	7
4567	15	16	7183	9	18	350023	3	9	350186	15	31	750014-91	5	2
4577	9	9	7190	3	23	350023	13	9	350187	15	23	750014-91	15	2
4751	11	2	7190	13	23	350024	3	11	350188	15	27	750015	5	6
4805	9	25	107723-05	27	2	350024	13	11	350189	19	15	750015	15	6
4806	27	29	167066	17	20	350025	3	12	350189	21	4	760149	5	3
4808	5	25	179449-25	19	19	350025	7	24	350190-91	15	1	760149	15	3
4808	11	4	179449-25	21	8	350025	13	12	350229	7	70	760150	5	4
4808	11	16	200555	9	11	350026	9	8	350296	27	18	760150	15	4
4808	15	33	200983	23	14	350026-92	9	7	350319	17	1	802044-91	32	
4818	27	3	200983	25	14	350027	9	10	350320	17	5	802044-91	36	
4820	5	30	201166	11	24	350028-91	9	13	350321	17	6	802044A91	32	
4820	15	37	201185	27	10	350031	9	3	350322	17	8	802044A91	33	
4821	7	10	201185	27	14	350034	9	15	350323	17	7	802044A91	36	
4821	7	72	201665	5	22	350035	27	1	350324	17	9	802044A91	37	
4821	17	21	201665	5	26	350036	23	2	350325	17	2	802044B91	32	
4910	9	27	201665	15	34	350036	25	2	350326	17	15	802044B91	36	
4910	27	26	202045	19	17	350036-92	23	1	350327	17	13	802044C91	32	
4911	17	27	202045	21	6	350036-92	25	1	350328	17	17	802044C91	36	
4911	19	28	202433	19	18	350037	23	4	350329	17	18	802044D91	32	
4911	21	18	202433	21	7	350037	25	4	350331-91	19	1	802044D91	36	
5084	5	23	202522	9	6	350038	23	7	350335	19	2	802044E91	32	
5084	5	27	202588	29	6	350038	25	7	350336	19	3	802044E91	33	
5084	15	35	202868	23	10	350038-92	23	6	511004	19	13	802044E91	36	
5382	23	12	202868	25	10	350038-92	25	6	511004	21	2	802044E91	37	
5382	25	12	204585	9	26	350039-91	23	11	511013-91	19	12	802044F91	32	
5426	19	22	206337	11	3	350039-91	25	11	511013-91	21	1	802044F91	36	
5426	21	11	210025	7	32	350042	23	16	513065	15	22	802044G91	32	
5526	7	45	210061	27	28	350042	25	16	513078-91	17	11	802044G91	36	
5594	19	20	210585	3	17	350043	23	13	513082	17	12	802044M91	32	
5594	21	9	210585	3	31	350043	25	13	522007	27	20	802044M91	36	
5600	7	47	210585	13	17	350045	23	18	522008	27	21	802044M91	32	
5636	7	42	210585	13	31	350045	23	21	526004	19	5	802044N91	33	
7008	9	16	211387	7	43	350045	25	18	527006	17	14	802044N91	36	
7009	5	13	234567A	29	3	350045	25	21	527009	15	18	802044N91	37	
7009	9	12	240062	5	29	350046	23	20	561010-91	19	24	802044P91	32	
7009	15	13	240062	15	36	350046	25	20	561010-91	21	13	802044P91	36	
7017	23	24	240062	27	17	350047	23	17	561021-91	21	12	802044Q91	32	
7017	25	24	240130	5	21	350047	25	17	561029-91	19	23	802044Q91	36	
7018	5	5	240131	3	24	350050	5	12	562022-91	15	15	802045-91	32	
7018	15	5	240131	13	24	350050	15	12	562023A91	17	22	802045-91	36	
7019	5	11	240132	3	5	350051	27	7	600010	15	19	802045A91	32	
7019	7	28	240132	13	5	350053A91	3	1	600012	17	29	802045A91	36	
7019	9	4	253539	7	46	350053A91	13	1	600016	15	21	802045C91	32	
7019	9	20	254018	23	23	350058	9	14	600024	15	20	802045C91	36	
7019	15	11	254018	25	23	350059	9	17	600081	17	31	802046-91	32	
7019	17	33	257565A	17	36	350062-91	9	1	600098	19	6	802046-91	36	
7019	19	8	300372	27	22	350065	30		600099	19	27	802046A91	32	
7019	27	9	300476	17	25	350066	30		600099	21	17	802046A91	36	
7019	27	13	301495	19	21	350067	30		600100	17	30	802046B91	32	
7019	29	8	301495	21	10	350068	30		600101	19	26	802046B91	36	
7022	7	8	303010	9	22	350069	30		600101	21	16	802046C91	32	

■ PEGASUS
SEWING MACHINE MFG.
CO., LTD.®

